



FITTING INSTRUCTIONS FOR LP0350 - LICENCE PLATE BRACKET



THIS KIT CONTAINS THE ITEMS PICTURED AND LABELLED OVER PAGE.

SOME PARTS MAY BE SHOWN FOR CLARITY OF INSTRUCTIONS ONLY.

DO NOT PROCEED UNTIL YOU ARE SURE ALL PARTS ARE PRESENT.

PLEASE READ ALL INSTRUCTIONS BEFORE PROCEEDING.

**IF IN ANY DOUBT WHEN FITTING OUR PRODUCTS, CONSULT ONE OF OUR DEALERS
OR HAVE FITTED BY A QUALIFIED TECHNICIAN.**

PLEASE NOTE THAT THE WAY THE KIT IS PACKED DOES NOT NECESSARILY REPRESENT THE WAY OF
MOUNTING TO THE BIKE.

IN THE EVENT OF RUBBER WASHERS BEING USED TO HOLD COMPONENTS ONTO BOLTS,
THESE RUBBER WASHERS CAN BE THROWN AWAY.

DIGITAL COPIES OF THESE INSTRUCTIONS ARE AVAILABLE FROM:

WWW.RG-RACING.COM



<u>TOOLS REQUIRED</u>	<u>GENERAL TORQUE SETTINGS</u>
<ul style="list-style-type: none"> • METRIC SPANNER SET • METRIC ALLEN SET • METRIC SOCKET AND WRENCH WITH EXTENSION • PHILLIPS-HEAD SCREWDRIVER 	<p>M4 BOLT = 8Nm</p> <p>M5 BOLT = 12Nm</p> <p>M6 BOLT = 15Nm</p> <p>M8 BOLT = 20Nm</p> <p>M10 BOLT = 40Nm</p> <p>M12 BOLT = 40Nm</p>

LEGEND

ITEM NO.	DESCRIPTION	QTY
ITEM 1	MAIN LICENSE PLATE BRACKET	1
ITEM 2	BRAKE LIGHT BRACKET	1
ITEM 3	LA0002 LICENSE PLATE LIGHT ASSEMBLY & SHROUD	1
ITEM 4	M6 x 20mm BUTTON HEAD BOLT	4
ITEM 5	M6 WASHER	4
ITEM 6	M5 x 12mm BUTTON HEAD BOLT	2
ITEM 7	M5 NUT	2
ITEM 8	CON0009 LICENSE PLATE LIGHT CONNECTOR	1
ITEM 9	150mm HEAT SHRINK	1
ITEM 10	2.5mm CABLE TIES	3
ITEM 11	I0032 INDICATOR SPACER	2
ITEM 12	REFL3 REFLECTOR	1

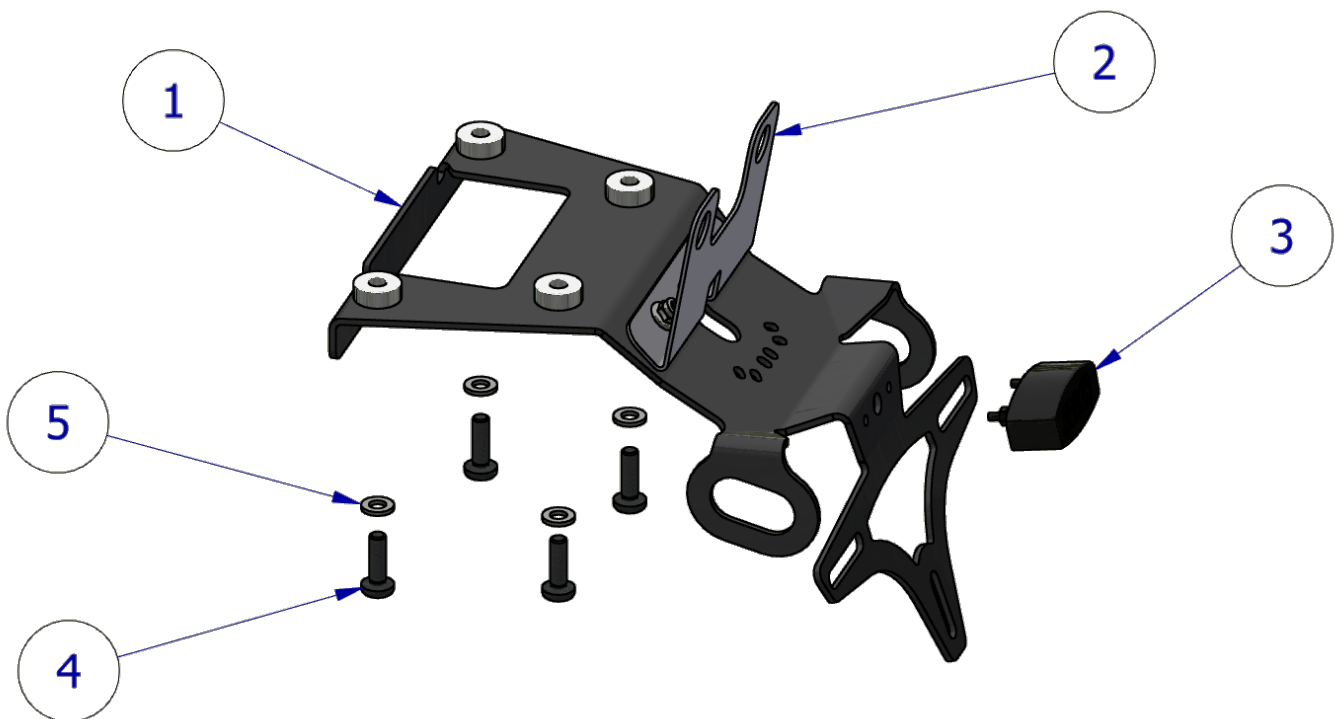
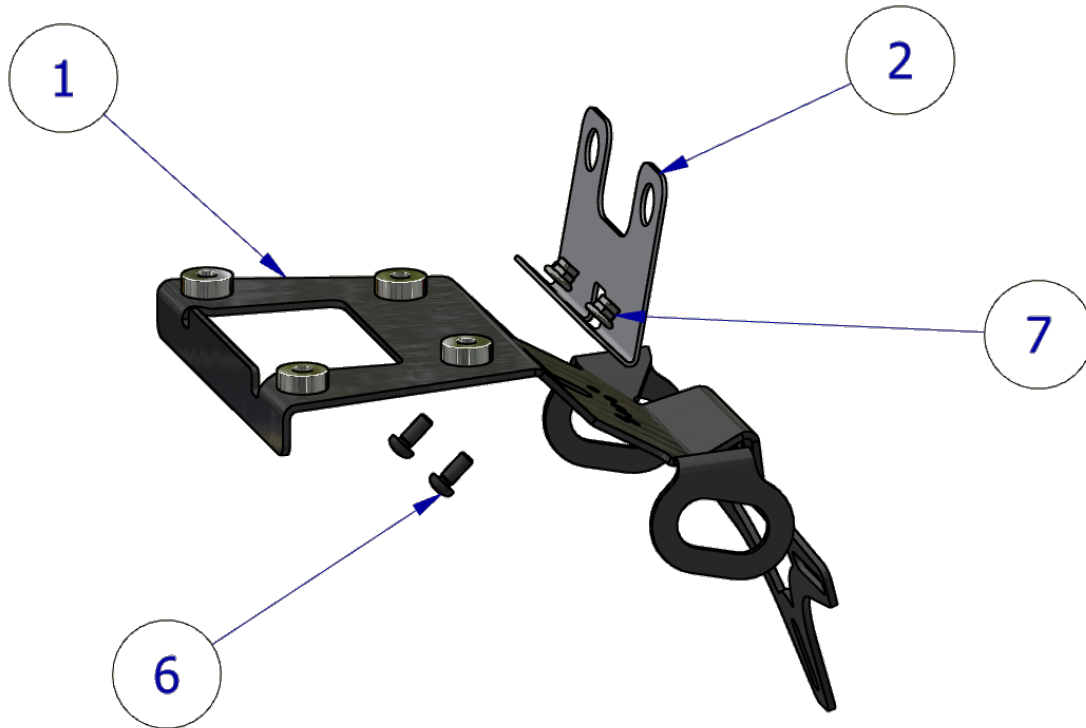
R&G Racing

Unit 1, Shelley's Lane, East Worldham, Alton, Hampshire, GU34 3AQ

Tel: +44 (0)1420 89007 Fax: +44 (0)1420 87301 www.rg-racing.com Email: info@rg-racing.com

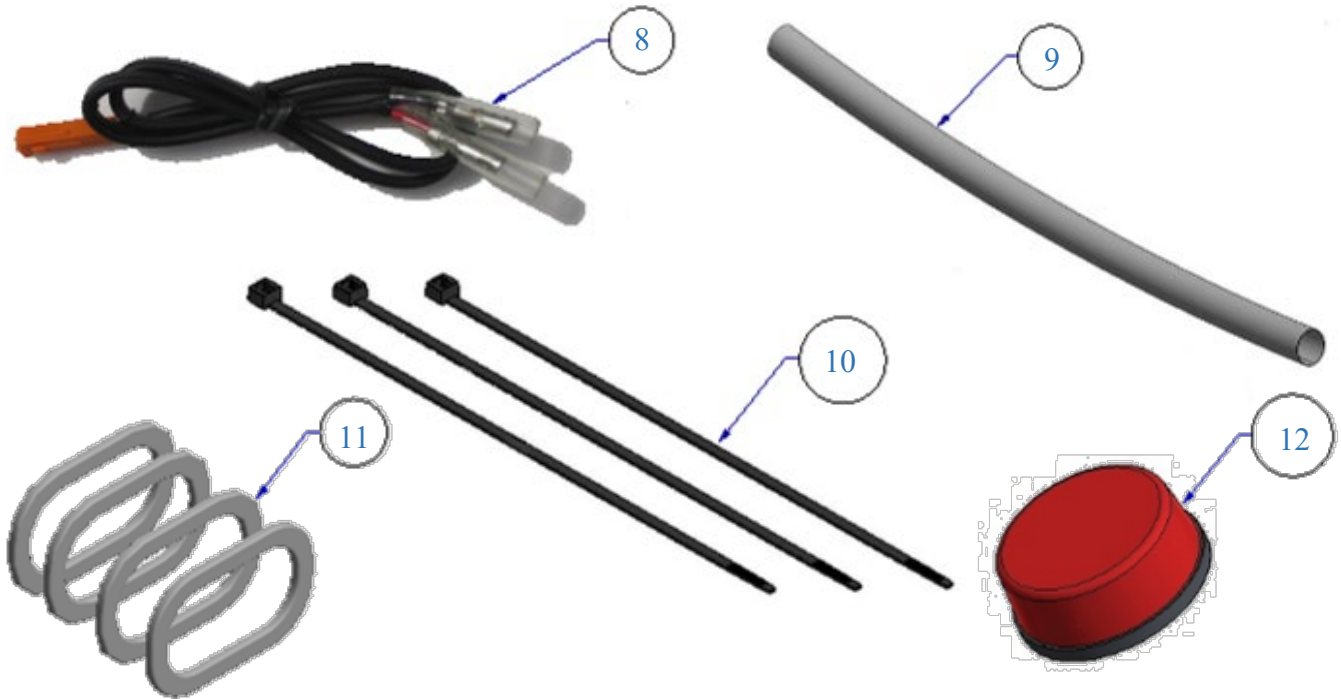


MAIN ASSEMBLY EXPLODED VIEWS





ADDITIONAL COMPONENTS



FITTING PICTURES



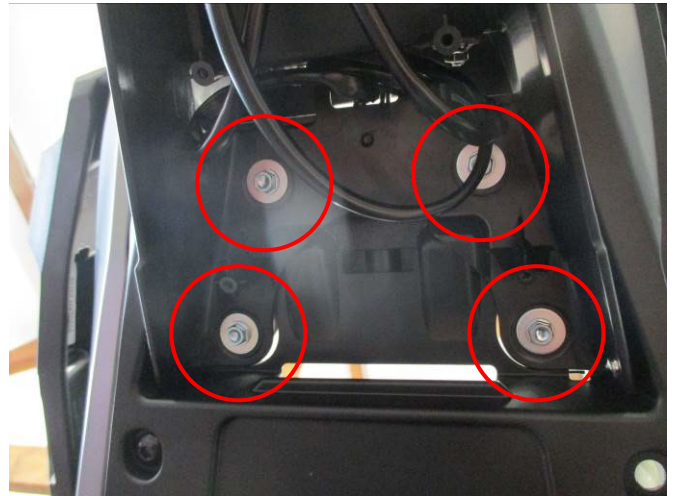
Picture 1



Picture 2



Picture 3



Picture 4



Picture 5



Picture 6



Picture 7



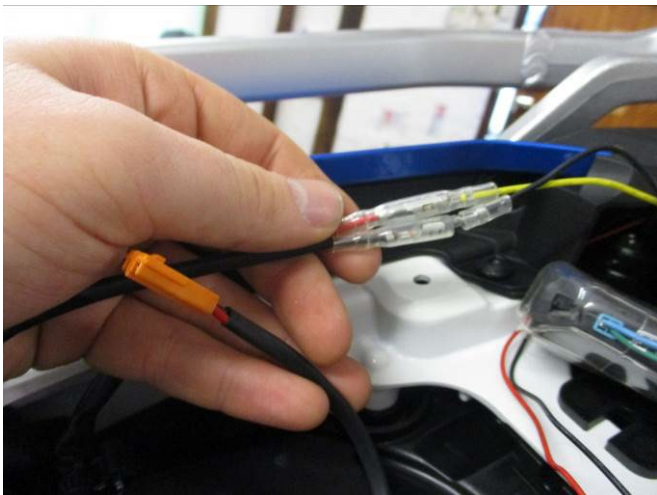
Picture 8



Picture 9



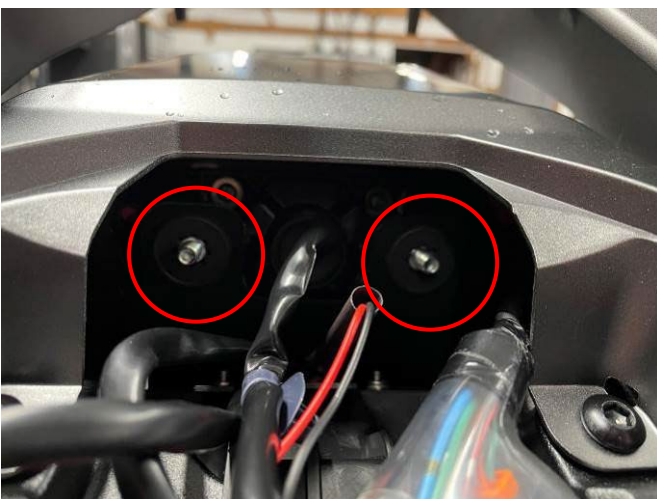
Picture 10



Picture 11



Picture 12



Picture 13



Picture 14



FITTING INSTRUCTIONS

- Begin by removing the passenger seat using the key, as shown in picture 1.
- Slide the wiring distribution box out of its holder as shown in picture 2, then disconnect all three connectors, noting the application of each.
- Remove the 8x black Phillips head screws on the underside of the undertray and carefully remove the cover panel.
- Remove the 2x nuts on the rear of the brake light, as shown in Picture 3, and disconnect the brake light connector. Carefully slide the brake light unit out of the back of the bike.
- Remove the 4x hex bolts securing the original tail bracket from the underside, using an 8mm socket, then gently lower and remove the bracket, as shown in picture 4.
- Remove the 2x rubber grommets from the brake light bracket that held the brake light in the locations circled in picture 5 and re-install them in the supplied brake light bracket **(Item 2)**.
- Fit the brake light bracket **(Item 2)** to the main bracket **(Item 1)** using the 2x M5 bolts & 2x M5 nyloc nuts **(Items 6 & 7)** in the orientation shown in the first assembly diagram.
- Loosen the indicator securing bolts using an 8mm spanner, as shown in picture 6.
- Slide the indicator clamping plate away as shown in picture 7, followed by the main body of the indicator and wiring, as shown in picture 8.
- Remove the rubber indicator mounting blocks shown in picture 9, by sharply forcing the protruding end down and pulling away from the tail bracket.
- Fit the mounting blocks to the R&G tail bracket **(Item 1)** as shown in picture 10 and re-assemble the indicator assemblies as original. Slide an indicator spacer **(Item 11)** between the rubber block and inner face of the tail bracket as shown in picture 10. You may need to snip an edge of the spacers to be able to fit them around the blocks.
- Secure the license plate light **(Item 3)** to the bracket using a 6mm spanner as shown in picture 12. Then fit the remaining wiring connector to the license plate light bullet connectors (shown in picture 11) & cover with the heatshrink, then thread the 3x wires through the small hole in the centre of the main bracket & brake light bracket.
- The wires can be secured to the main bracket **(Item 1)** with the cable ties, passing them through the 6x small elongated holes.
- Offer the tail bracket assembly up to the original mountings as shown in picture 15, with the 4 bracket spacers sitting within the mounting bores, and all wiring fed through the cut-out.
- Secure the tail bracket to the bike with the 4x M6 bolts **(Item 4)** and washers **(Item 5)** as shown in picture 14. Then feed the brake light through the original cut out and seat the two lugs (shown in picture 5) through the 2x OE rubber grommets on the brake light bracket (shown in picture 13) and secure using the OE washers & nuts.
- Correctly reconnect all wiring, then slide it back onto its holder. Refit passenger seat.
- Test operation of all lights.

R&G Racing

Unit 1, Shelley's Lane, East Worldham, Alton, Hampshire, GU34 3AQ

Tel: +44 (0)1420 89007 Fax: +44 (0)1420 87301 www.rg-racing.com Email: info@rg-racing.com



- Mount the licence plate (it may require drilling) to the bracket in a central position.
- Depending on local laws, attach enclosed reflector (**Item 12**) in an appropriate location.
- **IMPORTANT: IF FITTING A FULL-SIZE LICENCE PLATE AND PLACING IT FAR DOWN ON THE LICENCE PLATE HANGER, THERE IS A SMALL CHANCE OF THE LICENCE PLATE HITTING THE BACK WHEEL UNDER HEAVY LOAD AND OVER LARGE BUMPS IN THE ROAD. IT IS YOUR RESPONSIBILITY TO CHECK FOR THIS POSSIBILITY AND TAKE AVOIDING ACTION. FAILURE TO CHECK THIS COULD RESULT IN SERIOUS INJURY.**

ISSUE 1 - 29/11/2022 (MH)

See more R&G products for your Motorcycle in the link below:

[R&G Racing | All Products for Honda - NT1100 \(rg-racing.com\)](http://www.rg-racing.com)

CONSUMER NOTICE

The catalogue description and any exhibition of samples are only broad indications of the Products and R&G may make design changes which do not diminish their performance or visual appeal and supplying them in such state shall conform to the order. The Buyer acknowledges no representation or warranty (other than as to title) has been given or will apply to the Products other than those in R&G's order or confirmation and the Buyer confirms it has chosen the Products as being of merchantable quality and suitable for its particular purposes. Where R&G fits the Products or undertakes other services it shall exercise reasonable skill and care and rectify any fault free of charge unless the workmanship has been disturbed. The Buyer is responsible for ensuring that the warranty on the motorcycle is not affected by the fitting of the Products. On return of any defective Products R&G shall at its option either supply a replacement or refund the purchase money but shall not be liable if the Products have been modified or used or maintained otherwise than in accordance with R&G's or manufacturer's instructions and good engineering practice or if the defect arises from accident or neglect. Other than identified above and subject to R&G not limiting its liability for causing death and personal injury, it shall not be liable for indirect or consequential loss and otherwise its liability shall be limited to the amounts paid by the Buyer for the Products or the fitting or service concerned. These terms do not affect the Buyer's statutory rights.

R&G RACING RETURNS POLICY (NON-FAULTY GOODS)

Returns must be pre-authorized (if not pre-authorized the return will be rejected). Goods may only be returned direct to us if they were purchased direct from us (customer must prove if necessary). Otherwise to be returned to original vendor. Goods must be in re-sellable condition, in the opinion of R&G Racing. All returns are subject to a 25% restocking and handling fee (25% of the gross value exc. P&P - at the prevailing price at time of purchase). The customer must pay any and all carriage charges. No returns of discontinued products, unless within 14 days of purchase. This policy does not affect your statutory rights and does not refer to faulty goods.

R&G Racing

Unit 1, Shelley's Lane, East Worldham, Alton, Hampshire, GU34 3AQ

Tel: +44 (0)1420 89007 Fax: +44 (0)1420 87301 www.rg-racing.com Email: info@rg-racing.com



NOTICE DE MONTAGE POUR LP0350 - SUPPORT DE PLAQUE



CE KIT CONTIENT LES ARTICLES ILLUSTRÉS ET ÉTIQUETES SUR LA PAGE.

CERTAINES PARTIES PEUVENT ÊTRE PRÉSENTES UNIQUEMENT POUR LA CLARTÉ DES INSTRUCTIONS.

NE PAS PROCÉDER AU MONTAGE TANT QUE VOUS N'ÊTES PAS SÛR QUE TOUTES LES PIÈCES SOIENT PRÉSENTES.

VEUILLEZ LIRE TOUTES LES INSTRUCTIONS AVANT DE CONTINUER.

EN CAS DE DOUTE LORS DU MONTAGE DE NOS PRODUITS, CONSULTEZ UN DE NOS REVENDEURS OU FAITES APPEL À UN TECHNICIEN QUALIFIÉ.

VEUILLEZ NOTER QUE LA FAÇON DONT LE KIT EST EMBALLÉ NE REPRÉSENTE PAS NECESSAIREMENT LA MANIÈRE DE LE MONTER SUR LA MOTO.

SI DES RONDELLES EN CAOUTCHOUC SONT UTILISÉES POUR MAINTENIR LES COMPOSANTS SUR LES BOULONS, ELLES PEUVENT ÊTRE JETÉES.

NOTICE DISPONIBLE AU TÉLÉCHARGEMENT SUR : WWW.RG-RACING.COM

R&G Racing

Unit 1, Shelley's Lane, East Worldham, Alton, Hampshire, GU34 3AQ

Tel: +44 (0)1420 89007 Fax: +44 (0)1420 87301 www.rg-racing.com Email: info@rg-racing.com



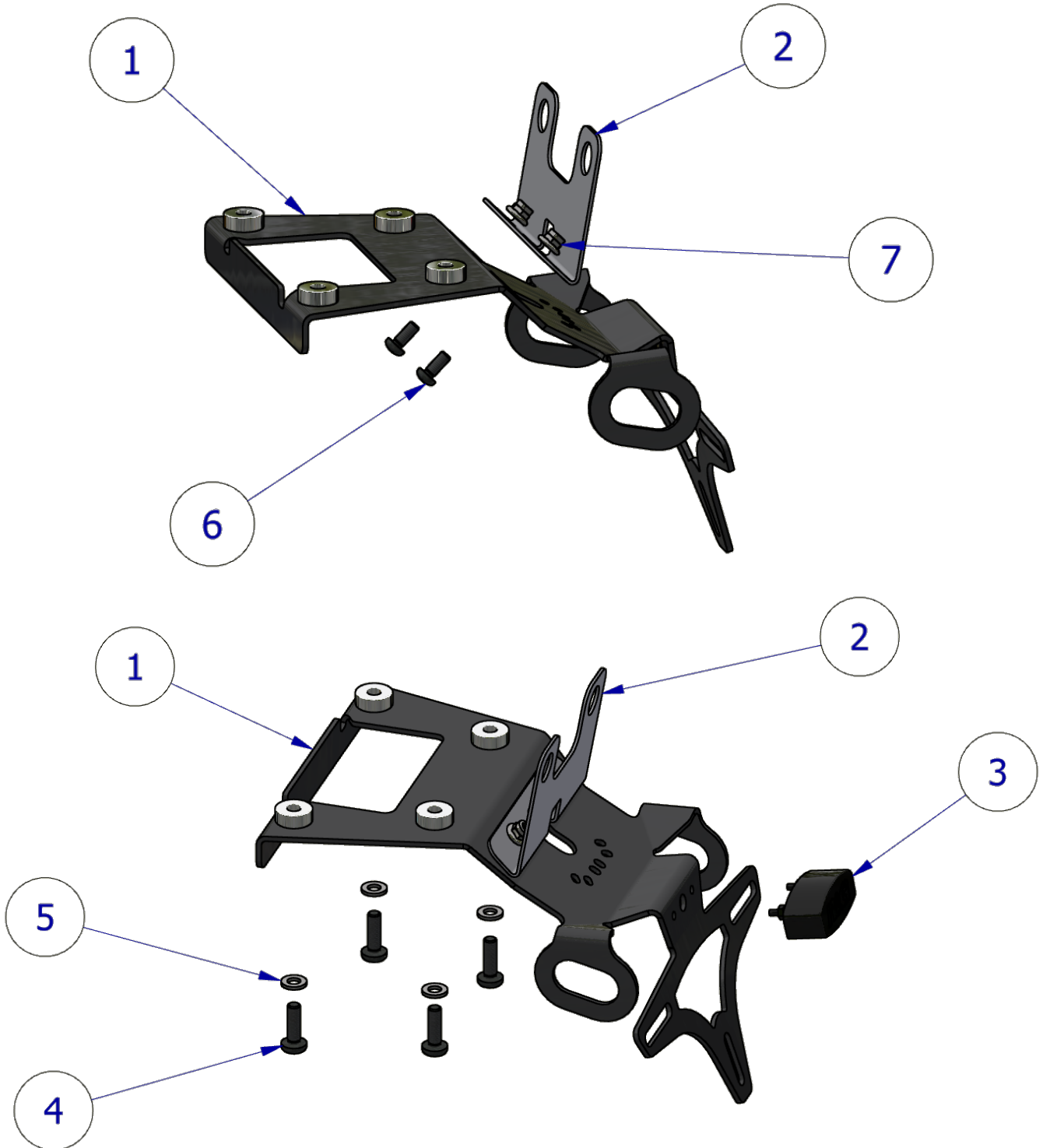
<u>OUTILS REQUIS</u>	<u>VALEURS DE SERRAGE</u>
<ul style="list-style-type: none"> • CLÉ À MOLETTE • CLÉ ALLEN • CLÉ À CLIQUET + EXTENSION • TOURNEVIS CRUCIFORME 	M4 BOULON = 8Nm M5 BOULON = 12Nm M6 BOULON = 15Nm M8 BOULON = 20Nm M10 BOULON = 40Nm M12 BOULON = 40Nm

LÉGENDE

ARTICLE NO.	DESCRIPTION	QTÉ
ARTICLE 1	SUPPORT DE PLAQUE PRINCIPAL	1
ARTICLE 2	SUPPORT DE FEU STOP	1
ARTICLE 3	LA0002 ASSEMBLAGE ET PROTECTION DE FEU DE PLAQUE	1
ARTICLE 4	M6 x 20mm BOULON	4
ARTICLE 5	M6 RONDELLE	4
ARTICLE 6	M5 x 12mm BOULON	2
ARTICLE 7	M5 ÉCROU	2
ARTICLE 8	CON0009 CONNECTEUR DE FEU DE PLAQUE	1
ARTICLE 9	150mm MANCHON THERMO RÉTRACTABLE	1
ARTICLE 10	2.5mm COLLIERS DE SERRAGE	3
ARTICLE 11	I0032 ENTRETOISE DE CLIGNOTANT	2
ARTICLE 12	REFL3 RÉFLECTEUR	1

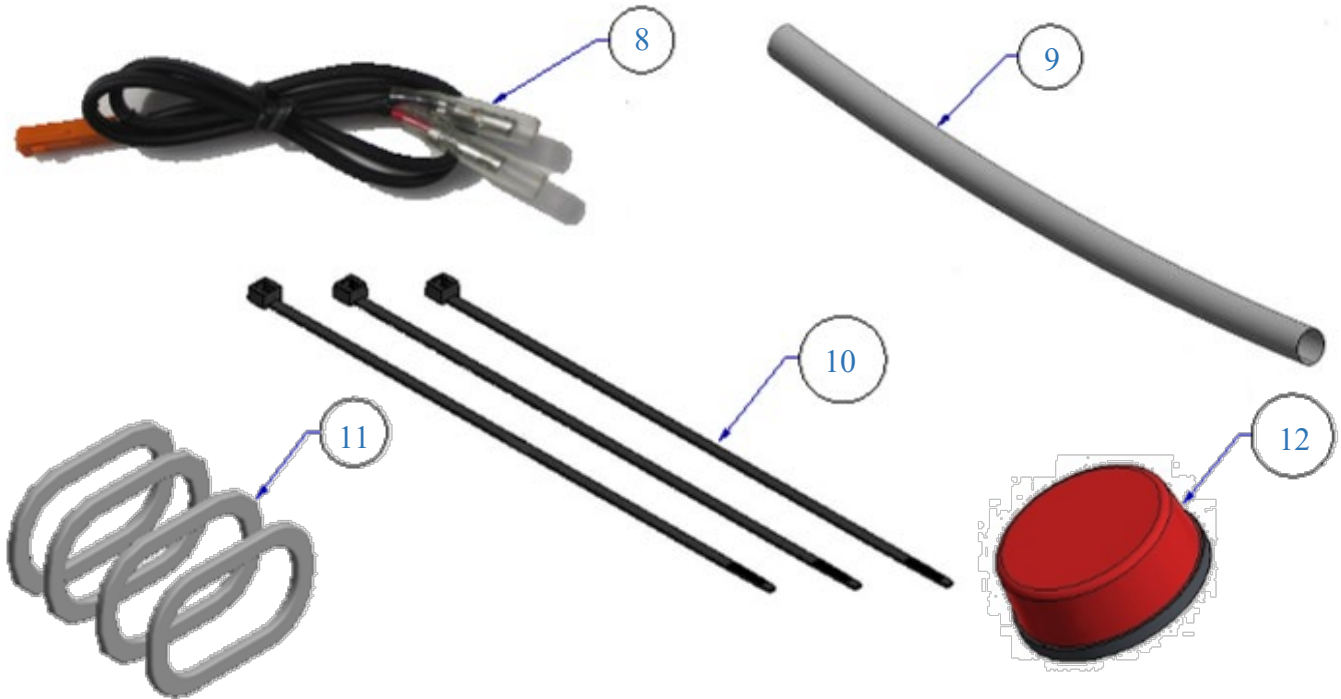


VUE D'ENSEMBLE





COMPOSANTS ADDITIONNELS



PHOTOS DE MONTAGE



Photo 1



Photo 2



Photo 3

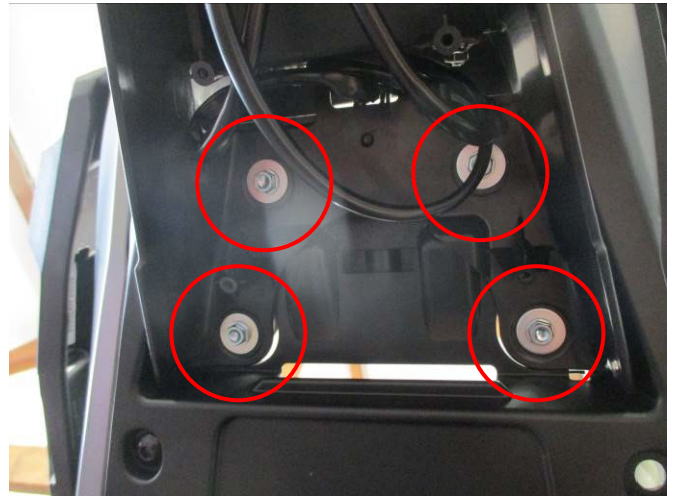


Photo 4



Photo 5



Photo 6



Photo 7



Photo 8



Photo 9



Photo 10

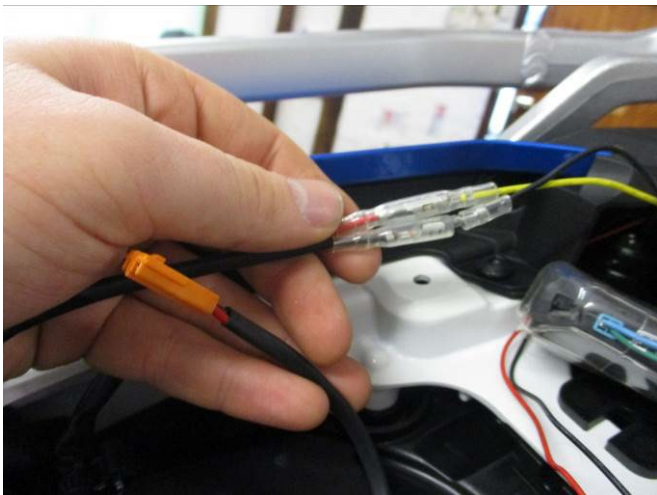


Photo 11



Photo 12

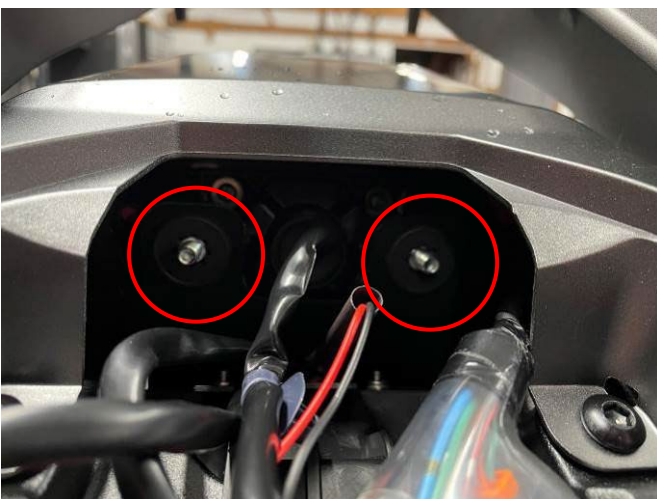


Photo 13



Photo 14



NOTICE DE MONTAGE

- Commencez par retirer la selle passager à l'aide de la clé, comme indiqué sur la photo 1.
- Faites glisser le boîtier de distribution de câblage hors de son support comme indiqué sur la photo 2, puis débranchez les trois connecteurs en notant l'application de chacun.
- Retirez les 8x vis à tête cruciforme noires sur la face inférieure de la protection inférieure et retirez délicatement le panneau.
- Retirez les 2x écrous à l'arrière du feu stop, comme indiqué sur la photo 3, et débranchez le connecteur du feu stop. Faites glisser avec précaution l'unité de feu stop hors de l'arrière de la moto.
- Retirez les 4 boulons hexagonaux fixant le support de queue d'origine par le dessous, à l'aide d'une douille de 8 mm, puis abaissez doucement et retirez le support, comme indiqué sur la photo 4.
- Retirez les 2x œillets en caoutchouc du support de feu stop qui maintenaient le feu stop aux emplacements encerclés sur la photo 5 et réinstallez-les dans le support de feu stop fourni (article 2).
- Montez le support de feu stop (article 2) sur le support principal (article 1) à l'aide des 2 boulons M5 et des 2 écrous nyloc M5 (articles 6 et 7) dans le sens indiqué sur le premier schéma de montage.
- Desserrez les boulons de fixation de clignotant à l'aide d'une clé de 8 mm, comme indiqué sur la photo 6.
- Faites glisser la plaque de serrage de clignotant comme indiqué sur la photo 7, puis le corps principal de clignotant et le câblage, comme indiqué sur la photo 8.
- Retirez les blocs de montage des clignotants en caoutchouc illustrés sur la photo 9, en forçant brusquement l'extrémité saillante vers le bas et en les éloignant du support.
- Montez les blocs de montage sur le support R&G (article 1) comme indiqué sur la photo 10 et réassemblez les ensembles de clignotants comme d'origine. Glissez une entretoise de clignotant (article 11) entre le bloc de caoutchouc et la face intérieure du support comme indiqué sur la photo 10. Vous devrez peut-être couper un bord des entretoises pour pouvoir les ajuster autour des blocs.
- Fixez le feu de plaque d'immatriculation (article 3) au support à l'aide d'une clé de 6mm comme indiqué sur la photo 12. Ensuite, installez le connecteur de câblage restant sur les connecteurs de feu de plaque d'immatriculation (illustrés sur la photo 11) et couvrez avec la gaine thermo rétractable, puis enfitez les 3 fils à travers le petit trou au centre du support principal et du support de feu stop.
- Les fils peuvent être fixés au support principal (Article 1) avec les serre-câbles, en les faisant passer à travers les 6x petits trous oblongs.
- Présentez l'ensemble du support sur les fixations d'origine comme indiqué sur la photo 15, avec les 4 entretoises de support situées dans les alésages de montage et tout le câblage passant par la découpe.

R&G Racing

Unit 1, Shelley's Lane, East Worldham, Alton, Hampshire, GU34 3AQ

Tel: +44 (0)1420 89007 Fax: +44 (0)1420 87301 www.rg-racing.com Email: info@rg-racing.com



- Fixez le support à la moto avec les 4 boulons M6 (article 4) et les rondelles (article 5) comme indiqué sur la photo 14. Faites ensuite passer le feu stop à travers la découpe d'origine et placez les deux pattes (illustrées sur la photo 5) à travers les 2 œillets en caoutchouc d'origine sur le support de feu stop (illustré sur la photo 13) et fixez à l'aide des rondelles et des écrous d'origine.
- Rebranchez correctement tout le câblage, puis faites-le glisser sur son support. Remonter la selle passager.
- Testez le fonctionnement de tous les feux.
- Montez la plaque d'immatriculation (cela peut nécessiter un perçage) sur le support en position centrale.
- En fonction des lois locales, fixez le réflecteur fourni (article 12) à un emplacement approprié.
- **IMPORTANT : SI VOUS MONTEZ UNE PLAQUE D'IMMATRICULATION DE GRANDE TAILLE ET LA PLACEZ BIEN EN BAS SUR LE SUPPORT DE PLAQUE D'IMMATRICULATION, IL Y A UN RISQUE QUE LA PLAQUE D'IMMATRICULATION FRAPPE LA ROUE ARRIÈRE SOUS UNE CHARGE LOURDE ET SUR DE GROSSES BOSSES SUR LA ROUTE. IL EST DE VOTRE RESPONSABILITÉ DE VÉRIFIER CETTE POSSIBILITÉ ET DE PRENDRE DES MESURES POUR ÉVITER. NE PAS VÉRIFIER CELA POURRAIT ENTRAÎNER DES BLESSURES GRAVES.**

ISSUE 1 – 29/11/2022 (MH)

Voir plus de produits R&G pour votre moto via ce lien :

[R&G Racing | All Products for Honda - NT1100 \(rg-racing.com\)](http://www.rg-racing.com)

CONSUMER NOTICE

The catalogue description and any exhibition of samples are only broad indications of the Products and R&G may make design changes which do not diminish their performance or visual appeal and supplying them in such state shall conform to the order. The Buyer acknowledges no representation or warranty (other than as to title) has been given or will apply to the Products other than those in R&G's order or confirmation and the Buyer confirms it has chosen the Products as being of merchantable quality and suitable for its particular purposes. Where R&G fits the Products or undertakes other services it shall exercise reasonable skill and care and rectify any fault free of charge unless the workmanship has been disturbed. The Buyer is responsible for ensuring that the warranty on the motorcycle is not affected by the fitting of the Products. On return of any defective Products R&G shall at its option either supply a replacement or refund the purchase money but shall not be liable if the Products have been modified or used or maintained otherwise than in accordance with R&G's or manufacturer's instructions and good engineering practice or if the defect arises from accident or neglect. Other than identified above and subject to R&G not limiting its liability for causing death and personal injury, it shall not be liable for indirect or consequential loss and otherwise its liability shall be limited to the amounts paid by the Buyer for the Products or the fitting or service concerned. These terms do not affect the Buyer's statutory rights.

R&G RACING RETURNS POLICY (NON-FAULTY GOODS)

Returns must be pre-authorized (if not pre-authorized the return will be rejected). Goods may only be returned direct to us if they were purchased direct from us (customer must prove if necessary). Otherwise to be returned to original vendor. Goods must be in re-sellable condition, in the opinion of R&G Racing. All returns are subject to a 25% restocking and handling fee (25% of the gross value exc. P&P – at the prevailing price at time of purchase). The customer must pay any and all carriage charges. No returns of discontinued products, unless within 14 days of purchase. This policy does not affect your statutory rights and does not refer to faulty goods.

R&G Racing

Unit 1, Shelley's Lane, East Worldham, Alton, Hampshire, GU34 3AQ

Tel: +44 (0)1420 89007 Fax: +44 (0)1420 87301 www.rg-racing.com Email: info@rg-racing.com



MONTAGEANLEITUNG FÜR LP0350 - KENNZEICHENHALTER



ALLE KIT-TEILE SIND AUF DEN NACHFOLGENDEN SEITEN ABGEBILDET UND GEKENNZEICHNET.

DIE ABGEBILDETEN TEILE DIENEN LEDIGLICH ZUR ERKLÄRUNG.

ÜBERPRÜFEN SIE ZUERST, DASS ALLE TEILE VORHANDEN SIND.

LESEN SIE DIE MONTAGEANLEITUNG KOMPLETT DURCH, BEVOR SIE ANFANGEN.

WENN SIE BEI DER MONTAGE DIESES PRODUKTES UNSICHER SIND, BITTE EINEN UNSERER HÄNDLER KONTAKTIEREN ODER DAS KIT VON EINEM QUALIFIZIERTEN ZWEIRAD-MECHANIKER MONTIEREN LASSEN.

DIE VERPACKUNG DER TEILE STELLT NICHT DIE REIHENFOLGE DER MONTAGE DAR.

HINWEIS FÜR KITS MIT PLASTIKUNTERLEGSSCHEIBEN AN DEN SCHRAUBEN –
DIESE PLASTIK-UNTERLEGSSCHEIBEN WERDEN NICHT FÜR DEN EINBAU BENÖTIGT.

EINE DIGITALE VERSION DIESER MONTAGEANLEITUNG KANN AUF FOLGENDER SEITE HERUNTERGELADEN WERDEN:

WWW.RG-RACING.COM

R&G Racing

Unit 1, Shelley's Lane, East Worldham, Alton, Hampshire, GU34 3AQ

Tel: +44 (0)1420 89007 Fax: +44 (0)1420 87301 www.rg-racing.com Email: info@rg-racing.com



<u>SIE BENÖTIGEN FOLGENDES WERKZEUG:</u>	<u>ALLGEM. ANZUGSDREHMOMENT</u>
<ul style="list-style-type: none"> • SATZ SCHRAUBENSCHLÜSSEL • SATZ INBUSSCHLÜSSEL • STECKSCHLÜSSEL MIT VERLÄNGERUNG • KREUZSCHLITZSCHRAUBENZIEHER 	M4 SCHRAUBE = 8Nm M5 SCHRAUBE = 12Nm M6 SCHRAUBE = 15Nm M8 SCHRAUBE = 20Nm M10 SCHRAUBE = 40Nm M12 SCHRAUBE = 40Nm

LIEFERUMFANG

ARTIKEL NR.	BESCHREIBUNG	MENGE
ARTIKEL 1	KENNZEICHENHALTER	1
ARTIKEL 2	BREMSLICHT HALTERUNG	1
ARTIKEL 3	LA0002 KENNZEICHENBELEUCHTUNG MIT ABDECKUNG	1
ARTIKEL 4	M6 x 20mm INBUSSCHRAUBE	4
ARTIKEL 5	M6 UNTERLEGSCHIEBE	4
ARTIKEL 6	M5 x 12mm INBUSSCHRAUBE	2
ARTIKEL 7	M5 MUTTER	2
ARTIKEL 8	CON0009 VERBINDUNG KENNZEICHENBELEUCHTUNG	1
ARTIKEL 9	150mm SCHRUMPFSCHLAUCH	1
ARTIKEL 10	2.5mm KABELBINDER	3
ARTIKEL 11	I0032 DISTANZHALTER BLINKER	2
ARTIKEL 12	REFL3 RÜCKSTRAHLER	1

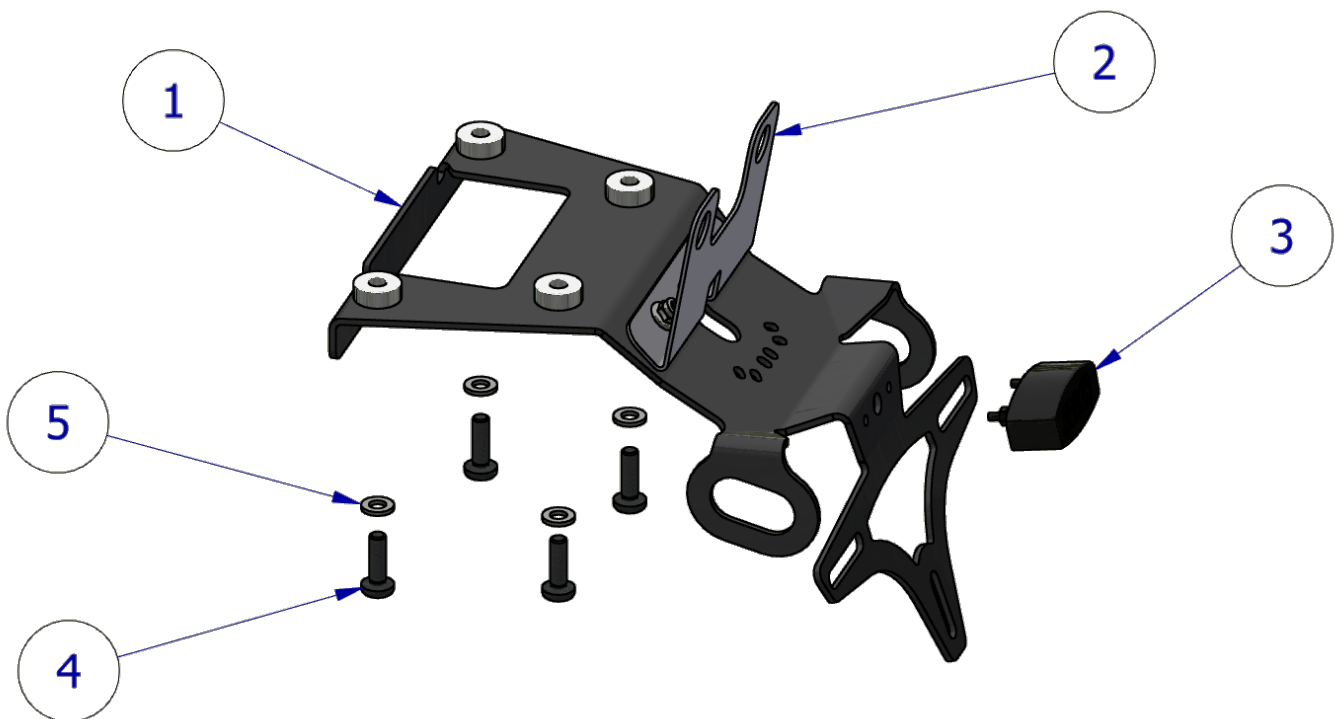
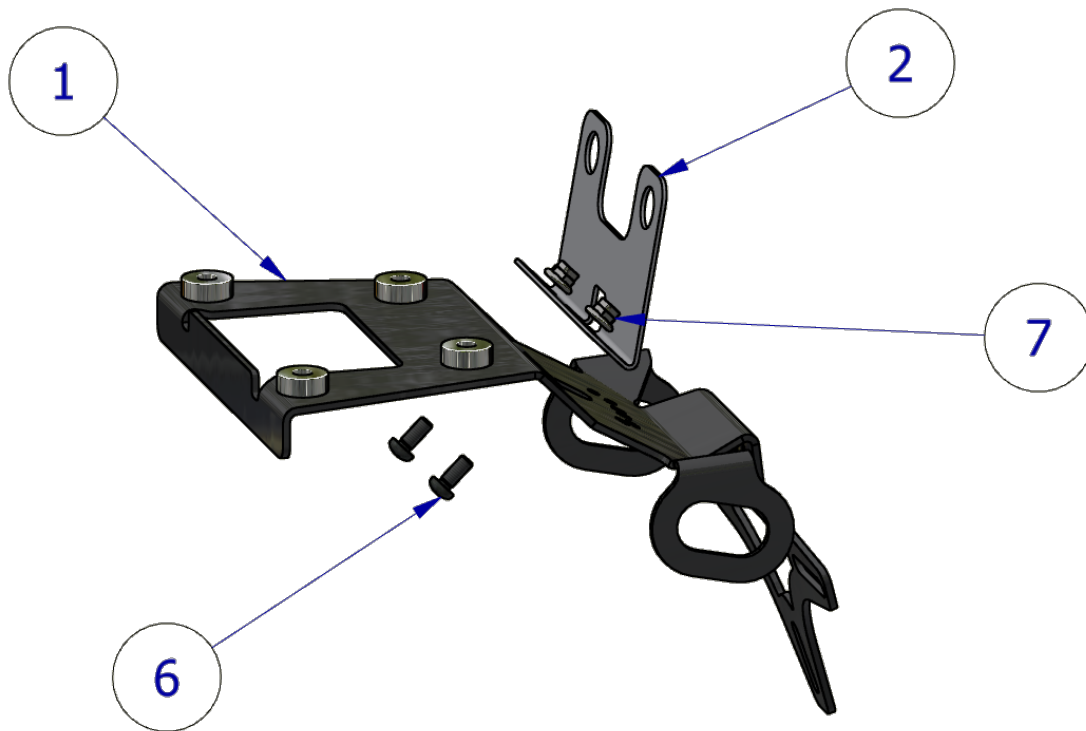
R&G Racing

Unit 1, Shelley's Lane, East Worldham, Alton, Hampshire, GU34 3AQ

Tel: +44 (0)1420 89007 Fax: +44 (0)1420 87301 www.rg-racing.com Email: info@rg-racing.com

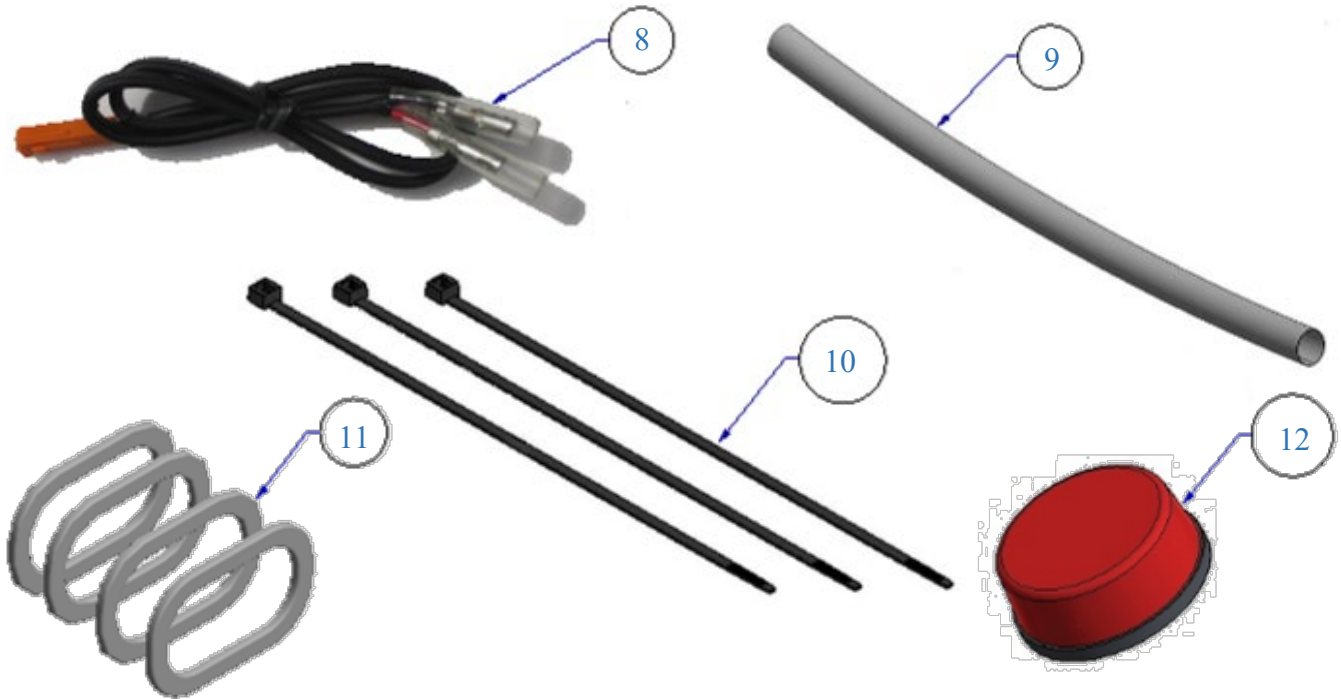


ZUSAMMENBAU – EXPLOSIONSZEICHNUNGEN





ZUSÄTZLICHE KOMPONENTE



MONTAGE ABILDUNGEN



Abbildung 1



Abbildung 2

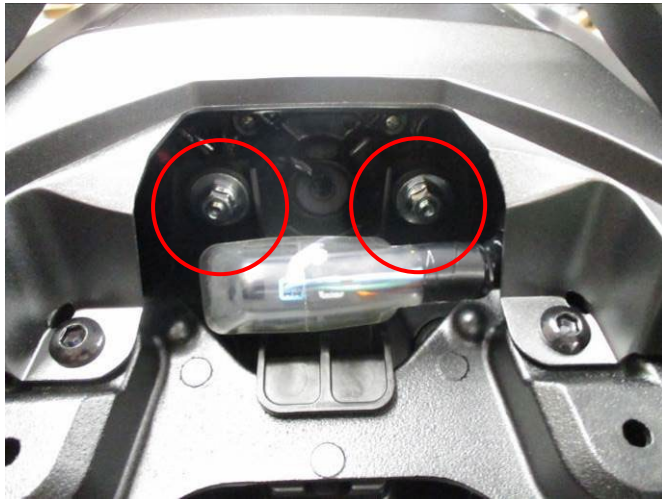


Abbildung 3

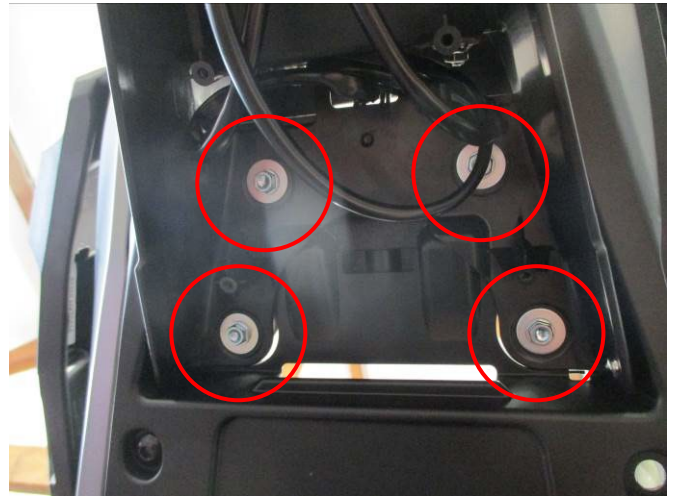


Abbildung 4



Abbildung 5



Abbildung 6



Abbildung 7



Abbildung 8



Abbildung 9



Abbildung 10

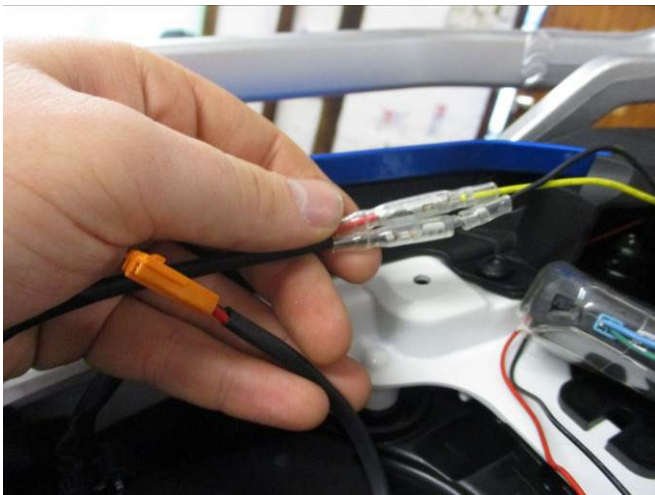


Abbildung 11



Abbildung 12

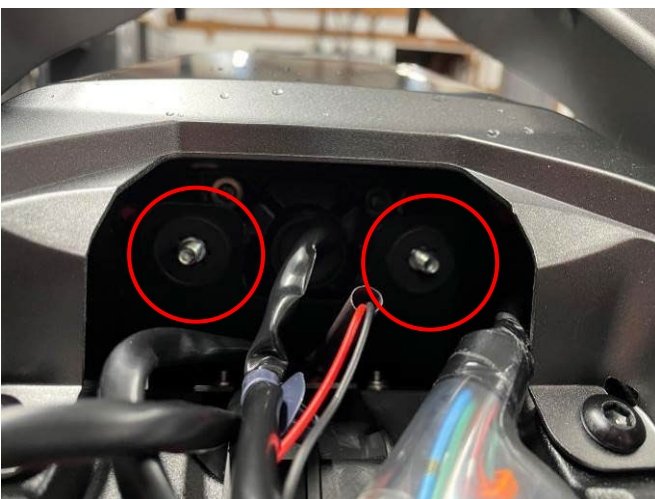


Abbildung 13



Abbildung 14



MONTAGEANLEITUNG

- Fangen Sie an, indem Sie den Beifahrersitz entfernen (Schlüssel wird benötigt) wie in Abbildung 1 abgebildet.
- Die Verteilerdose für die Kabel aus der Halterung (siehe Abbildung 2) nehmen, dann trennen Sie alle drei Verbinder (vorher die Verbindungen notieren).
- Entfernen Sie die 8x schwarzen Kreuzschlitzschrauben an der Unterseite der unteren Abdeckung und entfernen Sie vorsichtig die Abdeck-Verkleidung.
- Entfernen Sie die 2x Muttern hinten am Bremslicht wie in Abbildung 3 abgebildet, und trennen Sie den Verbinder für das Bremslicht. Das Bremslicht vorsichtig hinten rausschieben.
- Mit einem 8mm Steckschlüssel die 4x Innensechskantschrauben, die den original Kennzeichenhalter an der Unterseite befestigen entfernen, dann die Halterung herunterlassen und entfernen – siehe Abbildung 4.
- Entfernen Sie die 2x Gummitüllen an der Bremslichthalterung, die das Bremslicht an den mit Kreisen markierten Positionen (Abbildung 5) gehalten haben und diese an der Bremshalterung vom Kit (**Artikel 2**) neuinstallieren.
- Die Halterung für das Bremslicht (**Artikel 2**) am Kennzeichenhalter (**Artikel 1**) befestigen mit den 2x M5 Schrauben & 2x M5 selbstsichernden Muttern (**Artikels 6 & 7**) – die Ausrichtung wie in der ersten Zeichnung für den Zusammenbau.
- Lösen Sie die Sicherungsschrauben für den Blinker mit einem 8mm Schraubenschlüssel wie in Abbildung 6 abgebildet.
- Die Klemmplatte für den Blinker wegschieben wie in Abbildung 7 abgebildet, dann den Blinker und die Kabel wie in Abbildung 8 abgebildet.
- Entfernen Sie Montageblöcke für die Blinker aus Gummi, die in Abbildung 9 abgebildet sind. Das hervorstehende Ende nach unten drücken und vom Kennzeichenhalter wegziehen.
- Montieren Sie die Montageblöcke am R&G Kennzeichenhalter (**Artikel 1**) wie in Abbildung 10 abgebildet und die Blinker zusammenbauen wie ursprünglich wieder. Einen Distanzhalter (**Artikel 11**) zwischen den Gummiblock und die Innenfläche des Kennzeichenhalters schieben wie in Abbildung 10 abgebildet. Eventuell muss der Rand des Distanzhalters abgeschnitten werden, sodass sie um die Blöcke passen.
- Die Kennzeichenbeleuchtung (**Artikel 3**) am Kennzeichenhalter befestigen mit einem 6mm Schraubenschlüssel wie in Abbildung 12 abgebildet. Dann den übrigen Kabelverbinder mit den Verbindungen für die Kennzeichenbeleuchtung verbinden (siehe Abbildung 11) und mit Schrumpfschlauch ummanteln. Danach die 3x Kabel durch die kleine Öffnung mittig am Kennzeichenhalter und der Bremslichthalterung.
- Die Kabel können am Kennzeichenhalter (**Artikel 1**) mit den Kabelbindern gesichert werden – die Kabelbinder werden durch die 6x kleine Längslöcher gefädelt.
- Die Kennzeichenhalter-Einheit an die original Halterungen ansetzen wie in Abbildung 15 abgebildet (die 4 Distanzhalter sind innerhalb der Montagebohrungen und alle Kabel wurden durch den Ausschnitt geführt).

R&G Racing

Unit 1, Shelley's Lane, East Worldham, Alton, Hampshire, GU34 3AQ

Tel: +44 (0)1420 89007 Fax: +44 (0)1420 87301 www.rg-racing.com Email: info@rg-racing.com



- Befestigen Sie den Kennzeichenhalter am Motorrad mit den 4x M6 Schrauben (**Artikel 4**) und Unterlegscheiben (**Artikel 5**) wie in Abbildung 14 abgebildet. Das Bremslicht durch den original Ausschnitt führen und die zwei Ösen (in Abbildung 5 abgebildet) durch die 2x original Gummitüllen an der Bremslicht-Halterung (in Abbildung 13 abgebildet) führen und mit den original Unterlegscheiben und Muttern befestigen.
- Verbinden Sie alle Kabel ordnungsgemäß wieder, und schieben Sie sie in die Halterung wieder. Montieren Sie den Beifahrersitz wieder.
- Überprüfen Sie die Funktion der kompletten Beleuchtung.
- Montieren Sie das amtliche Kennzeichen (Bohrungen sind eventuell notwendig) mittig am Kennzeichenhalter.
- Entsprechend der gesetzlichen Vorschriften, den mitgelieferten Rückstrahler (**Artikel 12**) an die dafür vorgesehene Stelle anbringen.
- **WICHTIG: WENN EIN GROSSES KENNZEICHEN ZU WEIT NACH UNTEN MONTIERT WIRD, BESTEHT BEI SCHWERER LAST ODER DURCH GROSSE BODENWELLEN EIN GERINGES RISIKO, DASS DAS KENNZEICHEN AN DAS HINTERRAD STOSSEN KANN. ES LIEGT IN IHRER VERANTWORTUNG DIES ZU ÜBERPRÜFEN UND, WENN NOTWENDIG, VORBEUGENDE MASSNAHMEN ZU ERGREIFEN. DIE NICHTBEACHTUNG DIESER SICHERHEITSHINWEISES KANN ZU SCHWEREN VERLETZUNGEN FÜHREN.**

AUSGABE 1 – 29/11/2022 (MH)

Klicken Sie hier, um weitere R&G Produkte für Ihr Motorrad zu finden:

[R&G Racing | Alle Produkte für Honda - NT1100 \(rg-racing.com\)](http://www.rg-racing.com)

CONSUMER NOTICE

The catalogue description and any exhibition of samples are only broad indications of the Products and R&G may make design changes which do not diminish their performance or visual appeal and supplying them in such state shall conform to the order. The Buyer acknowledges no representation or warranty (other than as to title) has been given or will apply to the Products other than those in R&G's order or confirmation and the Buyer confirms it has chosen the Products as being of merchantable quality and suitable for its particular purposes. Where R&G fits the Products or undertakes other services it shall exercise reasonable skill and care and rectify any fault free of charge unless the workmanship has been disturbed. The Buyer is responsible for ensuring that the warranty on the motorcycle is not affected by the fitting of the Products. On return of any defective Products R&G shall at its option either supply a replacement or refund the purchase money but shall not be liable if the Products have been modified or used or maintained otherwise than in accordance with R&G's or manufacturer's instructions and good engineering practice or if the defect arises from accident or neglect. Other than identified above and subject to R&G not limiting its liability for causing death and personal injury, it shall not be liable for indirect or consequential loss and otherwise its liability shall be limited to the amounts paid by the Buyer for the Products or the fitting or service concerned. These terms do not affect the Buyer's statutory rights.

R&G RACING RETURNS POLICY (NON-FAULTY GOODS)

Returns must be pre-authorized (if not pre-authorized the return will be rejected). Goods may only be returned direct to us if they were purchased direct from us (customer must prove if necessary). Otherwise to be returned to original vendor. Goods must be in re-sellable condition, in the opinion of R&G Racing. All returns are subject to a 25% restocking and handling fee (25% of the gross value exc. P&P – at the prevailing price at time of purchase). The customer must pay any and all carriage charges. No returns of discontinued products, unless within 14 days of purchase. This policy does not affect your statutory rights and does not refer to faulty goods.

R&G Racing

Unit 1, Shelley's Lane, East Worldham, Alton, Hampshire, GU34 3AQ

Tel: +44 (0)1420 89007 Fax: +44 (0)1420 87301 www.rg-racing.com Email: info@rg-racing.com