



**FITTING INSTRUCTIONS FOR LP0243BK LICENCE PLATE BRACKET  
DUCATI PANIGALE V4, V4S & SPECIALE '18-**



**THIS KIT CONTAINS THE ITEMS PICTURED AND LABELLED BELOW.  
DO NOT PROCEED UNTIL YOU ARE SURE ALL PARTS ARE PRESENT.**

Please note that the way the kit is packed does not necessarily represent the way of mounting to the bike.

THE PARTS SHOWN MAY BE REPRESENTATIVE ONLY (FOR CLARITY OF INSTRUCTIONS ONLY).

**TOOLS REQUIRED**

- Set of metric Allen keys.
- 6mm deep socket & wrench.
  - Set of Torx socket bits.
- 8, 10 & 12mm open-ended spanner.
  - Cable cutters.

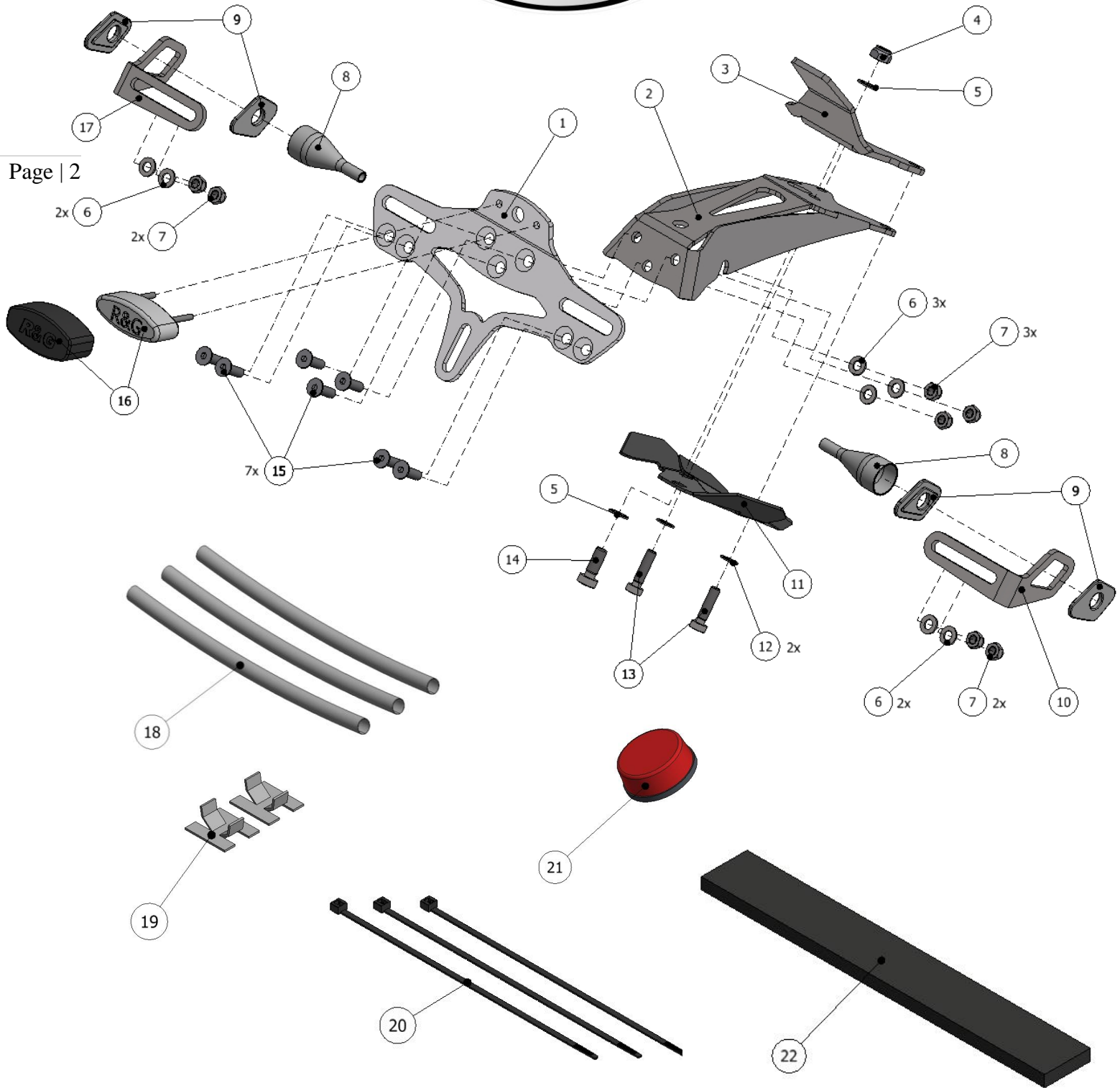
**MAXIMUM TORQUE SETTINGS**

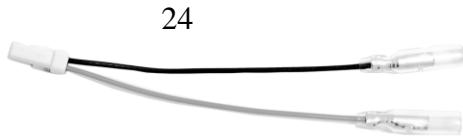
- M4 Bolt = 8 Nm
- M5 Bolt = 12 Nm
- M6 Bolt = 15 Nm
- M8 Bolt = 20 Nm
- M10 Bolt = 40 Nm

Please note that in cases where kits are packed with rubber washers holding the components onto the bolt – *the rubber washers should be thrown away!*

R&G

Unit 1, Shelley's Lane, East Worldham, Alton, Hampshire, GU34 3AQ  
Tel: +44 (0)1420 89007 Fax: +44 (0)1420 87301 [www.rg-racing.com](http://www.rg-racing.com) Email: [info@rg-racing.com](mailto:info@rg-racing.com)





**LEGEND**

- ITEM 1 = LICENCE PLATE BRACKET (TB0243 Part 3) (x1).
- ITEM 2 = MAIN BRACKET (TB0243 Part 1) (x1).
- ITEM 3 = MOUNTING BRACKET (TB0243 Part 2) (x1).
- ITEM 4 = M6 NYLOC NUT (x1).
- ITEM 5 = M6 LOCK WASHERS (x2).
- ITEM 6 = M5 WASHERS (x7).
- ITEM 7 = M5 NYLOC NUTS (x7).
- ITEM 8 = INDICATOR WIRING COVERS (x2).
- ITEM 9 = MINI INDICATOR ADAPTORS (I0043) (x4).
- ITEM 10 = INDICATOR MOUNT RIGHT (TB0243 Part 6) (x1).
- ITEM 11 = COVER (TB0243 Part 4) (x1).
- ITEM 12 = M5 LOCK WASHERS (x2).
- ITEM 13 = M5 x 20mm LONG TORX BOLTS (x2).
- ITEM 14 = M6 x 16mm LONG TORX BOLT (x1).
- ITEM 15 = M5 x16mm LONG COUNTERSUNK BOLTS (x7).
- ITEM 16 = LICENCE PLATE ILLUMINATOR & SHROUD (LA0002) (x1).
- ITEM 17 = INDICATOR MOUNT LEFT (TB0243 Part 5) (x1).
- ITEM 18 = 150mm LENGTH OF HEATSHRINK (x3).
- ITEM 19 = SELF-ADHESIVE CABLE CLIPS (x2).
- ITEM 20 = CABLE TIES (x6).
- ITEM 21 = REFLECTOR (x1).
- ITEM 22 = SELF-ADHESIVE FOAM (x1).
- ITEM 23 = INDICATOR CONNECTORS (CON0015) (x2).
- ITEM 24 = LICENCE PLATE ILLUMINATOR CONNECTOR (CON0014) (x1).



Picture 1



Picture 2

R&G



Page |



Picture 3



Picture 4



Picture 5



Picture 6



Picture 7



Picture 8



Picture 9



Picture 10



Picture 11



Picture 12



Picture 13



Picture 14



Picture 15



Picture 16



Picture 17



Picture 18



Picture 19



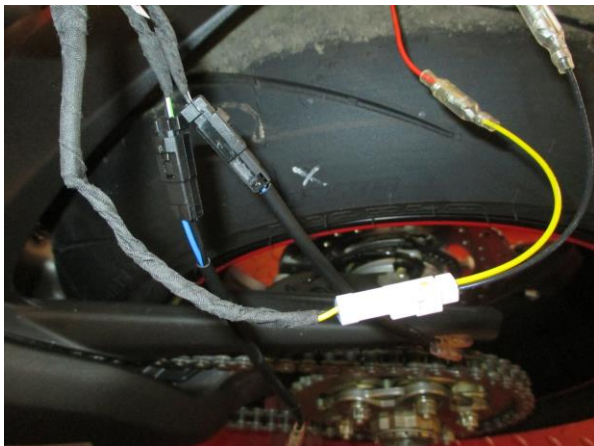
Picture 20



Picture 21



Picture 22



Picture 23



Picture 24



Picture 25



Picture 26



Picture 27



Picture 28

### **FITTING INSTRUCTIONS**

- Remove the two bolts that secure the OEM licence plate hanger in place, as shown in picture 1.
- Rotate the licence plate hanger downwards and slide out from its rubber mount, as shown in picture 2. Disconnect the wiring connector and remove from the bike.
- Remove the four Torx screws on the underside of the OEM licence bracket to split in half, as shown in pictures 3 & 4.
- Cut the cable ties and disconnect the wiring connectors before removing the sub-loom, as shown in picture 5.
- If planning to re-use the OEM indicators, remove these from their mounts, as shown in picture 6.
- Take the licence plate bracket (item 1 – TB0243 Part 3) and offer it up to the main bracket (item 2 – TB0243 Part 1), as shown in the exploded diagram. Take three of the M5 x 16mm long countersunk bolts (item 15) and locate through the three countersunk holes on the licence plate bracket and the main bracket, as shown in pictures 7 & 8. Fit three of the M5 washers (item 6) and three M5 nyloc nuts (item 7) to the exposed ends of the three bolts, before tightening.
- Take the R&G licence plate illuminator (item 16) and fit by feeding the two threaded studs on the light through the two holes in the bracket, before fitting the two nuts using a 6mm deep socket on the rear, as shown in pictures 9 & 10.
- Fit one length of heatshrink to the wires on the licence plate illuminator, before feeding the wires through the hole on the main bracket, as shown in picture 11. Fit the shroud to the light.
- Fit the indicator brackets (item 10 on the right & item 17 on the left) using the remaining four M5 x 16mm long countersunk bolts (item 15), M5 washers (item 6) and M5 nyloc nuts (item 7) to locate in place, as shown in pictures 11 & 12.
- If re-using the OEM indicators, fit the rubber mounts through the diamond shaped hole in the indicator mount, as shown in picture 13. *Some lubricant may be required to aid fitment.*
- If fitting mini indicators, take two indicator adaptors (item 9 – I0043) and fit over the indicator stalk, with the raised bosses facing each other. Feed the wiring through the indicator mounting hole and position one adaptor on each side of the bracket, before fitting the nut and tightening in place, as shown in pictures 14 & 15. Once tight, slide one of the indicator wiring covers (item 8 – IWC0002) over the wiring before applying a length of heatshrink to the wiring, as shown in picture 15.
- Repeat the above procedure to fit the remaining indicator on the other side of the tail tidy.
- Position the wiring in the slot of the main bracket to keep the wiring routing neat, as shown in picture 16.
- Feed the wiring through the larger hole on the main bracket and the larger hole on the mounting bracket (item 3 – TB0243 Part 2), as shown in pictures 17 & 18. *If using the OEM indicators, the indicator connectors and*

R&G

Unit 1, Shelley's Lane, East Worldham, Alton, Hampshire, GU34 3AQ

Tel: +44 (0)1420 89007 Fax: +44 (0)1420 87301 [www.rg-racing.com](http://www.rg-racing.com) Email: [info@rg-racing.com](mailto:info@rg-racing.com)





wiring off the sub-loom will need to be feed through the holes in a reverse direction, due to the length of wiring on the OEM indicators.

- Offer up the cover plate (item 11 – TB0243 Part 4) to the underside of the tail tidy assembly, as shown in picture 19. Fit the M6 x 16mm long Torx bolt (item 14) and one of the M6 lock washers (item 5) through the rearward hole on the cover plate, then through the hole in the main bracket and mounting plate, before fitting the remaining M6 lock washer (item 5) and M6 nyloc nut (item 4) to the exposed thread. Ensure the cover plate holes all align before tightening the nut and bolt, as shown in picture 20.
- Fit the self-adhesive foam (item 22) as shown in picture 22.
- Take the licence plate illuminator connector (item 24 – CON0014) and connect the bullet connectors to the LA0002 already fitted to the tail tidy assembly. Connect the black to blue and the yellow to red.
- If re-using the OEM indicators, the sub-loom will already be connected to the indicators. Connect the remaining licence plate light connector to the one on the loom, before connecting the 3-pin connector to the one on the bike.
- If using mini indicators, connect the licence plate light connector to the one on the sub-loom.
- Connect each indicator connector (item 23 – CON0015) to the connectors on the sub-loom and connect the bullet connectors to those on the indicators as follows.
- If fitting R&G Aero Indicators the yellow wire on the Aero Indicators connects with black wire on the connector and the black wire on the Aero Indicators connects with the blue wire on the connector. 1x set of RGR0001 resistors (available separately) are required to achieve the correct flash rate.
- If fitting R&G Mini Indicators with LED's, the black/white wire on the Mini Indicators connects with the black wire on the connector and the black wire on the Mini Indicators connects with the blue wire on the connector. 1x set of RGR0001 resistors (available separately) are required to achieve the correct flash rate.
- Mini indicators with bulbs do not work.
- Connect the 3-pin connector on the sub-loom to the one on the bike.
- It is advised to check for the correct operation of all lights at this stage.
- Use cable ties to neatly bundle the wiring before feeding up into the tail unit, as shown in pictures 23 & 24.
- Fit the tail tidy assembly up to the underside of the tail unit, by feeding the mounting bracket into the rubber mount and letting the assembly rotate downwards into position, as shown in picture 25.
- Fit the two M5 x 20mm long Torx bolts (item 13) with the two M5 lock washers (item 12) through the mounting holes on the underside of the tail tidy and into the threaded bosses of the subframe, as shown in picture 26.
- Depending on the size of the licence plate, the indicator mounts can be adjusted to be wide or narrow by loosening the bolts, as shown in pictures 27 & 28.
- Re-fit the licence plate (it may require drilling).
- Depending on local laws, attach enclosed reflector in an appropriate location.
- Test the licence plate illuminator and all lights before riding.

ISSUE 1 07/03/2018 (AR)

**Digital copies of these instructions are available to download from [www.rg-racing.com](http://www.rg-racing.com)**

#### CONSUMER NOTICE

The catalogue description and any exhibition of samples are only broad indications of the Products and R&G may make design changes which do not diminish their performance or visual appeal and supplying them in such state shall conform to the order. The Buyer acknowledges no representation or warranty (other than as to title) has been given or will apply to the Products other than those in R&G's order or confirmation and the Buyer confirms it has chosen the Products as being of merchantable quality and suitable for its particular purposes. Where R&G fits the Products or undertakes other services it shall exercise reasonable skill and care and rectify any fault free of charge unless the workmanship has been disturbed. The Buyer is responsible for ensuring that the warranty on the motorcycle is not affected by the fitting of the Products. On return of any defective Products R&G shall at its option either supply a replacement or refund the purchase money but shall not be liable if the Products have been modified or used or maintained otherwise than in accordance with R&G's or manufacturer's instructions and good engineering practice or if the defect arises from accident or neglect. Other than identified above and subject to R&G not limiting its liability for causing death and personal injury, it shall not be liable for indirect or consequential loss and otherwise its liability shall be limited to the amounts paid by the Buyer for the Products or the fitting or service concerned. These terms do not affect the Buyer's statutory rights.

R&G

Unit 1, Shelley's Lane, East Worldham, Alton, Hampshire, GU34 3AQ

Tel: +44 (0)1420 89007 Fax: +44 (0)1420 87301 [www.rg-racing.com](http://www.rg-racing.com) Email: [info@rg-racing.com](mailto:info@rg-racing.com)



**R&G RETURNS POLICY (NON-FAULTY GOODS)**

Returns must be pre-authorised (if not pre-authorised the return will be rejected). Goods may only be returned direct to us if they were purchased direct from us (customer must prove if necessary). Otherwise to be returned to original vendor. Goods must be in re-sellable condition, in the opinion of R&G. All returns are subject to a 25% restocking and handling fee (25% of the gross value exc. P&P – at the prevailing price at time of purchase). The customer must pay any and all carriage charges. No returns of discontinued products, unless within 14 days of purchase. This policy does not affect your statutory rights and does not refer to faulty goods.



**NOTICE DE MONTAGE LP0243BK SUPPORT DE PLAQUE  
DUCATI PANIGALE V4, V4S & SPECIALE '18-**

Page | 11



**Le kit contient les articles exposés ci-dessous, vérifier que toutes les pièces soient présentes avant de  
procéder au montage.**

**La façon dont le kit est emballé ne correspond pas forcément à la façon de monter les pièces sur la moto.**

**LES PARTIES PRESENTEES PEUVENT ETRE UNIQUEMENT REPRESENTATIVES (POUR LA  
CLARTE DES INSTRUCTIONS UNIQUEMENT).**

**OUTILS REQUIS**

- Clés Allen.
- Clé à cliquet + douille 6mm.
  - Clés Torx.
- Clé plate 8, 10 & 12mm.
  - Coupe câble.

**VALEURS DE SERRAGE**

- M4 BOULON = 8 Nm
- M5 BOULON = 12Nm
- M6 BOULON = 15Nm
- M8 BOULON = 20 Nm
- M10 BOULON = 40Nm

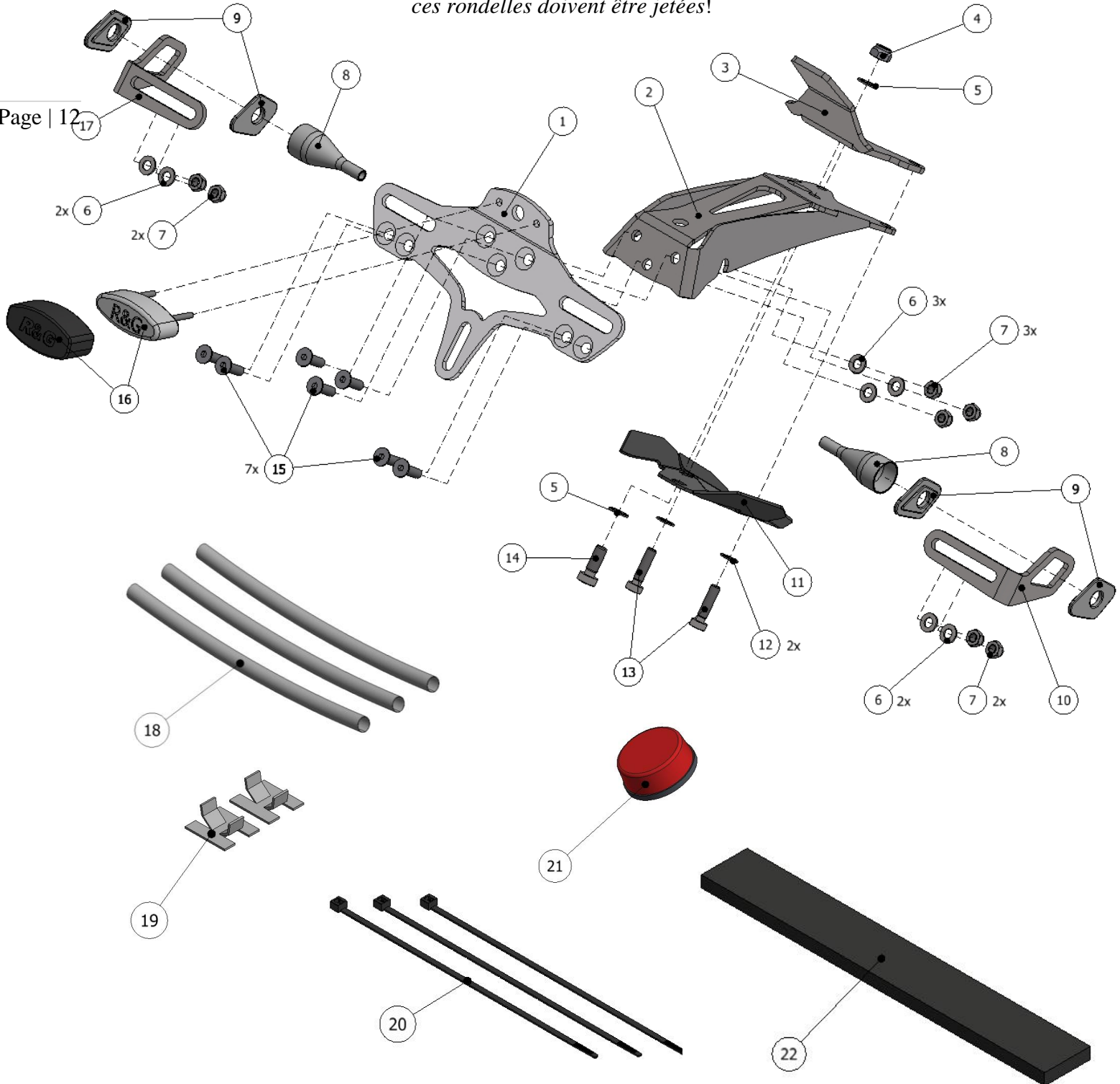
R&G

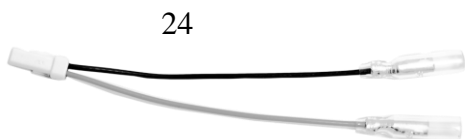
Unit 1, Shelley's Lane, East Worldham, Alton, Hampshire, GU34 3AQ  
Tel: +44 (0)1420 89007 Fax: +44 (0)1420 87301 [www.rg-racing.com](http://www.rg-racing.com) Email: [info@rg-racing.com](mailto:info@rg-racing.com)



Notez que si les kits sont emballés avec des rondelles en caoutchouc servant à tenir les composants, ces rondelles doivent être jetées!

Page | 12





## LÉGENDE

- ARTICLE 1 = SUPPORT DE PLAQUE (TB0243 Part 3) (x1).  
ARTICLE 2 = SUPPORT PRINCIPAL (TB0243 Partie 1) (x1).  
ARTICLE 3 = MOUNTING BRACKET (TB0243 Partie 2) (x1).  
ARTICLE 4 = M6 ÉCROU (x1).  
ARTICLE 5 = M6 RONDELLES DE BLOCAGE (x2).  
ARTICLE 6 = M5 RONDELLES (x7).  
ARTICLE 7 = M5 ÉCROUS (x7).  
ARTICLE 8 = CACHES FILS DE CLIGNOTANT (x2).  
ARTICLE 9 = ADAPTATEURS DE MINI CLIGNOTANT (I0043) (x4).  
ARTICLE 10 = SUPPORT DE CLIGNOTANT DROIT (TB0243 Partie 6) (x1).  
ARTICLE 11 = CACHE (TB0243 Partie 4) (x1).  
ARTICLE 12 = M5 RONDELLES DE BLOCAGE (x2).  
ARTICLE 13 = M5 x 20mm BOULONS TORX (x2).  
ARTICLE 14 = M6 x 16mm BOULON TORX (x1).  
ARTICLE 15 = M5 x16mm BOULONS (x7).  
ARTICLE 16 = FEU DE PLAQUE & LINCEUL (LA0002) (x1).  
ARTICLE 17 = SUPPORT DE CLIGNOTANT GAUCHE (TB0243 Partie 5) (x1).  
ARTICLE 18 = 150mm MANCHON THERMO RÉTRACTABLE (x3).  
ARTICLE 19 = CLIPS CABLE AUTOCOLLANTS (x2).  
ARTICLE 20 = COLLIERS DE SERRAGE (x6).  
ARTICLE 21 = REFLECTEUR (x1).  
ARTICLE 22 = MOUSSE AUTOCOLLANTE (x1).  
ARTICLE 23 = CONNECTEURS DE CLIGNOTANT (CON0015) (x2).  
ARTICLE 24 = CONNECTEUR DE FEU DE PLAQUE (CON0014) (x1).

## NOTICE DE MONTAGE

- Enlever les 2 boulons qui fixent le support de plaque d'origine en place, voir photo 1.
- Tournez le support de plaque vers le bas et glissez le vers l'extérieur de son support en caoutchouc, voir photo 2. Déconnecter le connecteur de fils puis enlevez le de la moto.
- Enlever les 4 vis Torx au-dessous du support de plaque d'origine pour le diviser en 2 moitiés, voir photos 3 & 4.
- Couper les colliers de serrage puis déconnecter les connecteurs de fil avant d'enlever le sous-faisceau, voir photo 5.
- Si vous prévoyez de réutiliser les clignotants d'origine, enlevez-les de leur support, voir photo 6.
- Prendre le support de plaque (article 1 – TB0243 Partie 3) et montez le sur le support principal (article 2 – TB0243 Partie 1), comme indiqué sur le schéma. Prendre 3 boulons M5 x 16mm (article 15) et placez-les dans les 3 trous du support de plaque et dans le support principal, voir photos 7 & 8. Insérer 3 rondelles M5 (article 6) et 3 écrous M5 (article 7) sur les extrémités des 3 boulons, avant de serrer.
- Prendre le feu de plaque R&G (article 16) et montez le en insérant les 2 onglets filetés du feu à travers les 2 trous du support, avant d'insérer les 2 écrous à l'aide d'une clé 6mm à l'arrière, voir photos 9 & 10.

R&G



- Appliquer une longueur de manchon thermo rétractable sur les fils du feu de plaque, avant de passer les fils dans le trou du support principal, voir photo 11. Monter le lineul sur le feu.
- Monter les supports de clignotant (article 10 du côté droit & article 17 du côté gauche) en utilisant les 4 boulons restant M5 x 16mm (article 15), les rondelles M5 (article 6) et écrous M5 (article 7) pour le fixer en place, voir photos 11 & 12.
- Si vous réutilisez les clignotants d'origine, monter les supports en caoutchouc sur le trou en forme de diamant du support de clignotant, voir photo 13. *Un peu de lubrifiant peut aider le montage.*
- Si vous installez les mini clignotants, prenez les 2 adaptateurs de clignotant (article 9 – I0043) et montez-les sur la tige de clignotant, avec les filetages relevés l'un face à l'autre. Passer les fils dans le trou de fixation du clignotant puis positionnez un adaptateur de chaque côté du support, avant d'insérer un écrou et de fixer la position, voir photos 14 & 15. Une fois serré, glisser un des caches fils clignotant (article 8 – IWC0002) sur le fil avant d'appliquer une longueur de manchon thermo rétractable sur le fil, voir photo 15.
- Répéter la procédure ci-dessus pour monter le clignotant restant de l'autre côté du support de plaque.
- Positionner le fil dans la fente du support principal pour qu'il soit rangé proprement, voir photo 16.
- Passer le fil dans le trou large du support principal puis le trou large sur le support de fixation (article 3 – TB0243 Part 2), voir photos 17 & 18. *Si vous utilisez les clignotants d'origine, les connecteurs de clignotant et les fils dépassant du sous faisceau devront être passé dans les trous dans une direction opposée, du fait de la longueur de fil des clignotants d'origine.*
- Monter la plaque de cache (article 11 – TB0243 Partie 4) au-dessous de l'assemblage de support de plaque, voir photo 19. Insérer le boulon Torx M6 x 16mm (article 14) et une rondelle de blocage M6 (article 5) dans le trou le plus reculé de la plaque de cache, puis dans le trou du support principal et de la plaque de fixation, avant d'insérer la rondelle de blocage restante M6 (article 5) et un écrou M6 (article 4) sur l'extrémité du filetage. Veiller à ce que les trous de la plaque de cache soient tous alignés avant de serrer l'écrou et le boulon, voir photo 20.
- Appliquer la mousse autocollante (article 22) voir photo 22.
- Prendre le connecteur de feu de plaque (article 24 – CON0014) puis connecter les connecteurs à l'assemblage de support de plaque LA0002 déjà monté. Connecter le noir au bleu et le jaune au rouge.
- Si vous réutilisez les clignotants d'origine, le sous-faisceau sera déjà connecté aux clignotants. Connecter le connecteur de feu de plaque restant à celui du faisceau, avant de connecter le connecteur à 3 broches à celui de la moto.
- Si vous utilisez les mini clignotants, connectez le connecteur de feu de plaque à celui du sous faisceau.
- Connecter chaque connecteur de clignotant (article 23 – CON0015) aux connecteurs du sous-faisceau puis connecter les connecteurs à ceux des clignotants comme suit :
- Si vous montez les clignotants latéraux R&G, le fil jaune sur les clignotants latéraux se connecte avec le fil noir sur le connecteur et le fil noir sur les clignotants latéraux se connecte avec le fil bleu sur le connecteur. 1x set de résistances RGR0001 (disponible séparément) est nécessaire pour obtenir un bon niveau d'éclairage.
- Si vous montez les mini clignotants R&G à LED's, le fil noir/blanc sur les mini clignotants se connecte avec le fil noir sur le connecteur et le fil noir sur les mini clignotants se connecte avec le fil bleu du connecteur. 1x set de résistances RGR0001 (disponible séparément) est nécessaire pour obtenir un bon niveau d'éclairage.
- Les mini clignotants à ampoule ne fonctionnent pas.
- Connecter le connecteur à 3 broches au sous-faisceau à celui de la moto.
- Il est conseillé de vérifier le bon fonctionnement de tous les feux à ce stade du montage.
- Utiliser les colliers de serrage pour regrouper les fils ensemble avant de les passer dans l'unité de support de plaque, voir photos 23 & 24.
- Monter l'assemblage de support de plaque au-dessous de l'unité de support de plaque, en passant le support de fixation dans le support en caoutchouc et en laissant l'assemblage tourné vers le bas, voir photo 25.
- Insérer les 2 boulons Torx M5 x 20mm (article 13) avec 2 rondelles de blocage M5 (article 12) dans les trous de fixation au-dessous du support de plaque et dans les trous filetés du sous-cadre, voir photo 26.



- Selon la taille de la plaque d'immatriculation, les supports de clignotants peuvent être ajustés pour être larges ou étroits en desserrant les boulons, voir photos 27 & 28.
- Remonter la plaque d'immatriculation (Peut nécessiter un perçage).
- Selon les lois locales, attacher le réflecteur rouge à l'endroit approprié.
- Tester le feu de plaque, les clignotants, ainsi que l'ensemble des feux avant de prendre la route.

**Notice disponible au téléchargement sur [www.rg-racing.com](http://www.rg-racing.com)**

#### **CONSUMER NOTICE**

The catalogue description and any exhibition of samples are only broad indications of the Products and R&G may make design changes which do not diminish their performance or visual appeal and supplying them in such state shall conform to the order. The Buyer acknowledges no representation or warranty (other than as to title) has been given or will apply to the Products other than those in R&G's order or confirmation and the Buyer confirms it has chosen the Products as being of merchantable quality and suitable for its particular purposes. Where R&G fits the Products or undertakes other services it shall exercise reasonable skill and care and rectify any fault free of charge unless the workmanship has been disturbed. The Buyer is responsible for ensuring that the warranty on the motorcycle is not affected by the fitting of the Products. On return of any defective Products R&G shall at its option either supply a replacement or refund the purchase money but shall not be liable if the Products have been modified or used or maintained otherwise than in accordance with R&G's or manufacturer's instructions and good engineering practice or if the defect arises from accident or neglect. Other than identified above and subject to R&G not limiting its liability for causing death and personal injury, it shall not be liable for indirect or consequential loss and otherwise its liability shall be limited to the amounts paid by the Buyer for the Products or the fitting or service concerned. These terms do not affect the Buyer's statutory rights.

#### **R&G RETURNS POLICY (NON-FAULTY GOODS)**

Returns must be pre-authorised (if not pre-authorised the return will be rejected). Goods may only be returned direct to us if they were purchased direct from us (customer must prove if necessary). Otherwise to be returned to original vendor. Goods must be in re-sellable condition, in the opinion of R&G. All returns are subject to a 25% restocking and handling fee (25% of the gross value exc. P&P – at the prevailing price at time of purchase). The customer must pay any and all carriage charges. No returns of discontinued products, unless within 14 days of purchase. This policy does not affect your statutory rights and does not refer to faulty goods.

R&G

Unit 1, Shelley's Lane, East Worldham, Alton, Hampshire, GU34 3AQ

Tel: +44 (0)1420 89007 Fax: +44 (0)1420 87301 [www.rg-racing.com](http://www.rg-racing.com) Email: [info@rg-racing.com](mailto:info@rg-racing.com)



**MONTAGEANLEITUNG FÜR LP0243BK KENNZEICHENHALTER  
DUCATI PANIGALE V4, V4S & SPECIALE '18-**

Page | 16



**ALLE GELIEFERTEN TEILE SIND UNTEN ABGEBILDET UND GEKENNZEICHNET. BEVOR SIE MIT DER MONTAGE BEGINNEN, ÜBERPRÜFEN SIE SORGFÄLTIG, DASS ALLE TEILE VORHANDEN SIND.**

**Hinweis: Die Verpackung der Teile stellt nicht die Reihenfolge der Montage dar.**

DIE UNTEN ABGEBILDETEN TEILE DIENEN LEDIGLICH ZUR ERKLÄRUNG

**SIE BENÖTIGEN FOLGENDES WERKZEUG**

- Satz Inbusschlüssel
- 6mm Steckschlüssel
- Satz Torx-Schlüssel
- 8, 10 & 12mm Schraubenschlüssel
  - Seitenschneider

**MAXIMALE ANZUGSDREHMOMENTE:**

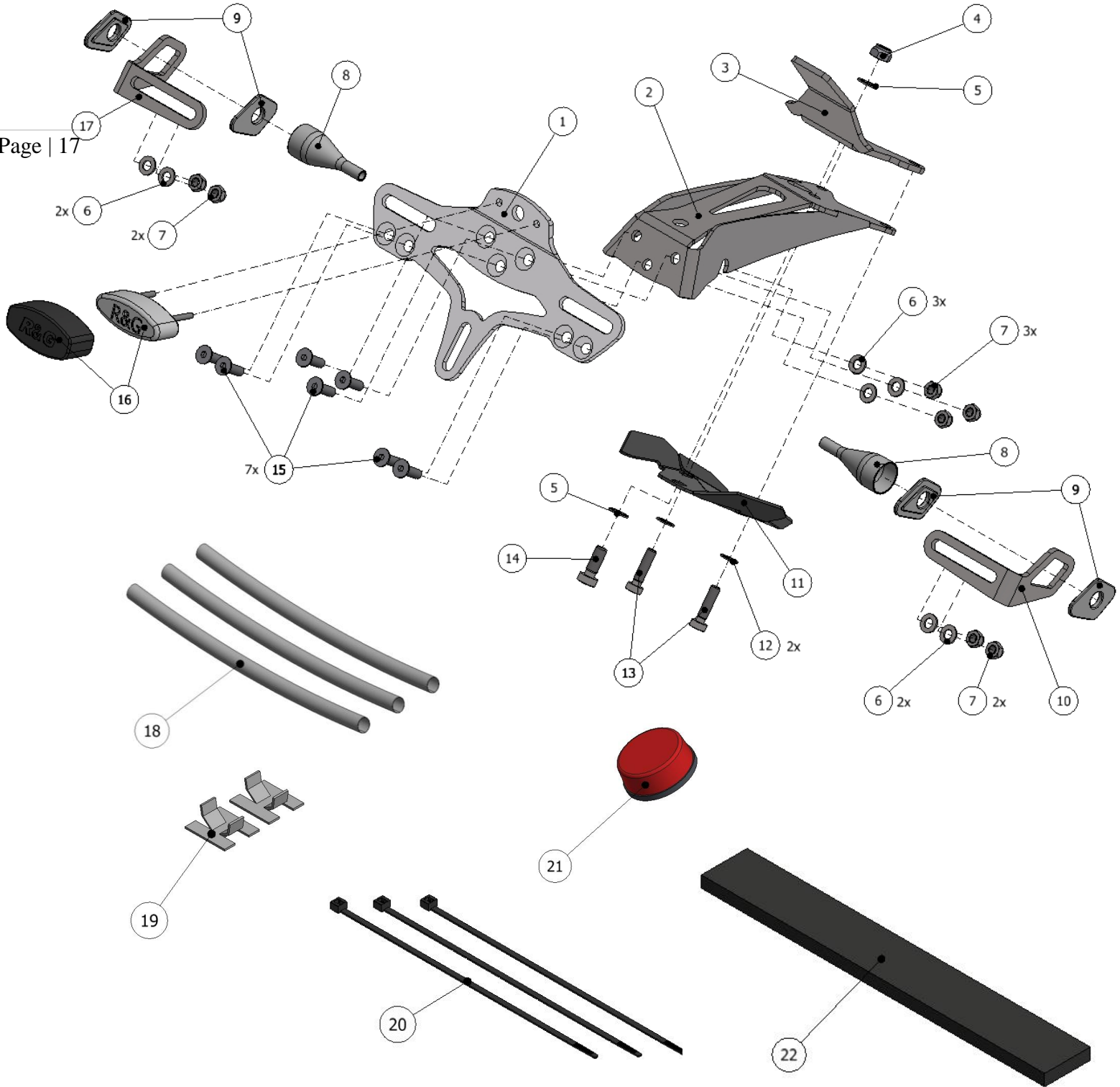
- M4 Schraube = 8Nm
- M5 Schraube = 12Nm
- M6 Schraube = 15Nm
- M8 Schraube = 20Nm
- M10 Schraube = 40Nm

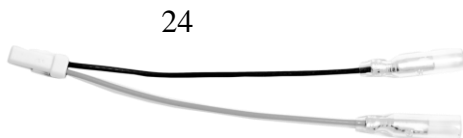
Hinweis für Kits mit Plastikunterlegscheiben an den Schrauben  
– *Diese Plastikunterlegscheiben werden nicht für den Einbau benötigt!*

R&G

Unit 1, Shelley's Lane, East Worldham, Alton, Hampshire, GU34 3AQ  
Tel: +44 (0)1420 89007 Fax: +44 (0)1420 87301 [www.rg-racing.com](http://www.rg-racing.com) Email: [info@rg-racing.com](mailto:info@rg-racing.com)







## **LIEFERUMFANG**

- ARTIKEL 1 = KENNZEICHENHALTER (TB0243 Teil 3) (x1).
- ARTIKEL 2 = KENNZEICHENHALTERUNG (TB0243 Teil 1) (x1).
- ARTIKEL 3 = MONTAGEHALTERUNG (TB0243 Teil 2) (x1).
- ARTIKEL 4 = M6 UNTERLEGSSCHEIBE (x1)
- ARTIKEL 5 = M6 ZAHNSCHEIBE (x2)
- ARTIKEL 6 = M5 UNTERLEGSSCHEIBE (x7)
- ARTIKEL 7 = M5 SELBSTSICHERNDE MUTTER (x7)
- ARTIKEL 8 = ABDECKUNGEN FÜR DIE BLINKERVERKABELUNG (x2)
- ARTIKEL 9 = MINIBLINKER-ADAPTER (I0043) (x4).
- ARTIKEL 10 = HALTERUNG FÜR DEN BLINKER RECHTS (TB0243 Teil 6) (x1)
- ARTIKEL 11 = ABDECKUNG (TB0243 Teil 4) (x1)
- ARTIKEL 12 = M5 ZAHNSCHEIBE (x2)
- ARTIKEL 13 = M5 x 20mm TORX-SCHRAUBEN (x2)
- ARTIKEL 14 = M6 x 16mm TORX-SCHRAUBE (x1)
- ARTIKEL 15 = M5 x16mm SENKSCHRAUBEN (x7)
- ARTIKEL 16 = KENNZEICHENBELEUCHTUNG & LICHTABDECKUNG (LA0002) (x1)
- ARTIKEL 17 = HALTERUNG FÜR DEN BLINKER LINKS (TB0243 Teil 5) (x1)
- ARTIKEL 18 = 150mm SCHRUMPFSCHLAUCH (x3)
- ARTIKEL 19 = SELBSTKLEBENDE KABELCLIPS (x2)
- ARTIKEL 20 = KABELBINDER (x6)
- ARTIKEL 21 = RÜCKSTRAHLER (x1)
- ARTIKEL 22 = SELBSTKLEBENDER SCHAUMSTOFF (x1)
- ARTIKEL 23 = KABELVERBINDER (CON0015) (x2)
- ARTIKEL 24 = VERBINDUNG FÜR DIE KENNZEICHENBELEUCHTUNG (CON0014) (x1)

## **MONTAGEANLEITUNG**

- Entfernen Sie die zwei Schrauben, die den original Kennzeichenhalter in Position befestigen - siehe Abbildung 1.
- Den Kennzeichenhalter nach unten drehen und aus der Gummihalterung rausschieben – siehe Abbildung 2. Den Steckverbinder für die Kabel trennen und vom Motorrad entfernen.
- Entfernen Sie die vier Torx-Schrauben an der Unterseite des original Kennzeichenhalters und in zwei Teilen trennen – siehe Abbildungen 3 & 4.
- Schneiden Sie die Kabelbinder und trennen Sie die Steckverbinder für die Kabel, bevor Sie sie vom Kabelstrang, entfernen – siehe Abbildung 5.
- Wenn Sie die original Blinker wiederverwenden möchten, entfernen Sie diese nun von ihren Halterungen, wie in Abbildung 6 abgebildet.
- Den Kennzeichenhalter (Artikel 1 – TB0243 Teil 3) an die Haupt-Kennzeichenhalterung (Artikel 2 – TB0243 Teil 1) ansetzen, wie in der Explosionszeichnung abgebildet. Drei M5 x 16mm Senkschrauben (Artikel 15) in die drei Senkbohrungen am Kennzeichenhalter und der Kennzeichenhalterungen einführen – siehe Abbildungen 7 & 8. Drei M5 Unterlegscheiben (Artikel 6) und drei M5 selbstsichernde Muttern (Artikel 7) an den hervorstehenden Enden der Schrauben anbringen und befestigen.

R&G



- Nehmen Sie die R&G Kennzeichenbeleuchtung (Artikel 16) und montieren Sie sie, indem Sie die zwei Gewindebolzen am Licht durch die Öffnungen in der Halterung einführen und diese mit zwei Muttern hinten mit einem 6mm Steckschlüssel befestigen – siehe Abbildungen 9 & 10.
- Eine Länge des Schrumpfschlauchs an den Kabeln der Kennzeichenbeleuchtung anbringen, bevor Sie die Kabel durch die Öffnung in der Haupthalterung führen – siehe Abbildung 11. Die Abdeckung für das Licht montieren.
- Montieren Sie die Halterungen für die Blinker (Artikel 10 an der rechten Seite & Artikel 17 an der linken Seite) mit den übrigen vier M5 x 16mm Senkschrauben (Artikel 15), M5 Unterlegscheiben (Artikel 6) und M5 selbstsichernden Muttern (Artikel 7) – siehe Abbildungen 11 & 12.
- Wenn Sie die original Blinker wiederverwenden, montieren Sie die Gummihalterungen an der rautenförmigen Öffnung in den Halterungen für die Blinker – siehe Abbildung 13. *Etwas Schmiermittel wird eventuell bei der Montage benötigt.*
- Wenn Sie die Miniblinker montieren, nehmen Sie die zwei Blinker-Adapter (Artikel 9 – I0043) und montieren Sie diese an den Stielen – die erhöhten Gewindeinsätze sind sich gegenüberstehend. Führen Sie die Kabel durch die Montageöffnung für den Blinker und positionieren Sie einen Adapter an jeder Seite der Halterung, bevor Sie die Mutter montieren und in Position befestigen – siehe Abbildungen 14 & 15. Sobald diese befestigt sind, eine Abdeckung für die Blinkerverkabelung (Artikel 8 – IWC0002) über die Kabel ziehen und eine Länge Schrumpfschlauch am Kabel anbringen – siehe Abbildung 15.
- Wiederholen Sie diesen Vorgang, um den übrigen Blinker an der anderen Seite des Kennzeichenhalters zu montieren.
- Die Kabel im Spalt an der Haupt-Kennzeichenhalterung positionieren, um sie somit ordentlich zu verstauen – siehe Abbildung 16.
- Führen Sie die Kabel durch die größere Öffnung an der Haupt-Kennzeichenhalterung und die größere Öffnung an der Montagealterung (Artikel 3 – TB0243 Teil 2) – siehe Abbildungen 17 & 18. *Wenn Sie die original Blinker verwenden, müssen die Verbinder für die Blinker und die Kabel vom Kabelstrang in die umgekehrte Richtung in die Öffnungen eingeführt werden, wegen der Kabellänge der original Blinker.*
- Die Abdeckplatte (Artikel 11 – TB0243 Teil 4) an der Unterseite der Kennzeichenhalter-Einheit anbringen – siehe Abbildung 19. Eine M6 x 16mm Torx-Schraube (Artikel 14) und eine M6 Zahnscheibe (Artikel 5) in die hintere Öffnung an der Abdeckplatte einführen, dann durch die Öffnung in der Haupt-Kennzeichenhalterung und die Montageplatte, bevor Sie die übrige M6 Zahnscheibe (Artikel 5) und M6 selbstsichernde Mutter (Artikel 4) am Gewinde anbringen. Bitte darauf achten, dass die Öffnungen der Abdeckplatte alle bündig sind, bevor Sie die Mutter und Schraube befestigen – siehe Abbildung 20.
- Montieren Sie den selbstklebenden Schaumstoff (Artikel 22) wie in Abbildung 22 abgebildet.
- Nehmen Sie die Verbindung für die Kennzeichenbeleuchtung (Artikel 24 – CON0014) und verbinden Sie die Verbindungen mit LA0002, die bereits an der Kennzeichenhalter-Einheit angeschlossen ist. Verbinden Sie schwarz mit blau sowie gelb mit rot.
- Wenn Sie die Originalblinker verwenden, wird der Kabelstrang bereits mit den Blinkern verbunden sein. Verbinden Sie die übrige Kabelverbindung für die Kennzeichenbeleuchtung mit einem Verbinder am Kabelbaum, bevor Sie den 3-pin Stecker an der Seite des Motorrades anschließen.
- Wenn Sie Miniblinker montieren, verbinden Sie den Verbinder für die Kennzeichenbeleuchtung mit dem Verbinder am Kabelstrang.
- Verbinden Sie jeden Kabelverbinder (Artikel 23 – CON0015) mit den Verbindern am Kabelstrang – verbinden Sie die Kabelverbindungen mit den Verbindungen an den Blinkern wie folgt:
- Wenn Sie R&G Aero Blinker montieren – das gelbe Kabel des Aero Blinkers mit dem schwarzen Kabel des Verbinders verbinden, und das schwarze Kabel Aero Blinkers mit dem blauen Kabel des Verbinders. 1x Satz RGR0001 Widerstände (separat erhältlich) wird benötigt, um die richtige Blitzgeschwindigkeit zu erzielen.
- Wenn Sie R&G Miniblinker mit LEDs montieren – das schwarz/weiße Kabel der Miniblinker mit dem schwarzen Kabel des Verbinders verbinden, und das schwarze Kabel des Miniblinkers mit dem blauen Kabel des Verbinders. 1x Satz RGR0001 Widerstände (separat erhältlich) wird benötigt, um die richtige Blitzgeschwindigkeit zu erzielen.

R&G

Unit 1, Shelley's Lane, East Worldham, Alton, Hampshire, GU34 3AQ

Tel: +44 (0)1420 89007 Fax: +44 (0)1420 87301 [www.rg-racing.com](http://www.rg-racing.com) Email: [info@rg-racing.com](mailto:info@rg-racing.com)



- Miniblinker mit Glühbirnen werden nicht funktionieren.
- Verbinden Sie den 3-pin Stecker am Kabelstrang mit dem Stecker am Motorrad.
- Bitte überprüfen Sie zu diesem Zeitpunkt die Funktion der kompletten Beleuchtung.
- Benutzen Sie die Kabelbinder um die Kabel ordentlich zu bündeln, dann diese in die Kennzeichenhalter-Einheit einführen - siehe Abbildungen 23 & 24.
- Montieren Sie die Kennzeichenhalter-Einheit an der Unterseite des Hecks, indem Sie die Montagehalterung in die Gummihalterung einführen und die Einheit nach unten in Position drehen lassen – siehe Abbildung 25.
- Die zwei M5 x 20mm Torx-Schrauben (Artikel 13) mit zwei M5 Zahnscheiben (Artikel 12) durch die Montageöffnungen an der Unterseite des Kennzeichenhalters in die Gewindeeinsätze am Hilfsrahmen – siehe Abbildung 26.
- Abhängig von der Größe des Kennzeichens, können die Halterungen für die Blinker auf breit oder schmal eingestellt werden, indem Sie die Schrauben etwas lösen wie in den Abbildungen 27 & 28 abgebildet.
- Montieren Sie das amtliche Kennzeichen wieder (Bohrungen im Kennzeichen evtl. notwendig).
- Entsprechend der gesetzlichen Vorschriften, den mitgelieferten Rückstrahler anbringen.
- Überprüfen Sie die Funktion der Beleuchtung (Blinker und Kennzeichenhalter-Beleuchtung) vor Gebrauch des Fahrzeuges.

AUSGABE 1 07/03/2018 (AR)

**Eine digitale Version dieser Montageanleitung kann auf folgender Seite heruntergeladen werden:**

[www.rg-racing.com](http://www.rg-racing.com)

#### CONSUMER NOTICE

The catalogue description and any exhibition of samples are only broad indications of the Products and R&G may make design changes which do not diminish their performance or visual appeal and supplying them in such state shall conform to the order. The Buyer acknowledges no representation or warranty (other than as to title) has been given or will apply to the Products other than those in R&G's order or confirmation and the Buyer confirms it has chosen the Products as being of merchantable quality and suitable for its particular purposes. Where R&G fits the Products or undertakes other services it shall exercise reasonable skill and care and rectify any fault free of charge unless the workmanship has been disturbed. The Buyer is responsible for ensuring that the warranty on the motorcycle is not affected by the fitting of the Products. On return of any defective Products R&G shall at its option either supply a replacement or refund the purchase money but shall not be liable if the Products have been modified or used or maintained otherwise than in accordance with R&G's or manufacturer's instructions and good engineering practice or if the defect arises from accident or neglect. Other than identified above and subject to R&G not limiting its liability for causing death and personal injury, it shall not be liable for indirect or consequential loss and otherwise its liability shall be limited to the amounts paid by the Buyer for the Products or the fitting or service concerned. These terms do not affect the Buyer's statutory rights.

#### R&G RETURNS POLICY (NON-FAULTY GOODS)

Returns must be pre-authorised (if not pre-authorised the return will be rejected). Goods may only be returned direct to us if they were purchased direct from us (customer must prove if necessary). Otherwise to be returned to original vendor. Goods must be in re-sellable condition, in the opinion of R&G. All returns are subject to a 25% restocking and handling fee (25% of the gross value exc. P&P – at the prevailing price at time of purchase). The customer must pay any and all carriage charges. No returns of discontinued products, unless within 14 days of purchase. This policy does not affect your statutory rights and does not refer to faulty goods.

„g

R&G

Unit 1, Shelley's Lane, East Worldham, Alton, Hampshire, GU34 3AQ

Tel: +44 (0)1420 89007 Fax: +44 (0)1420 87301 [www.rg-racing.com](http://www.rg-racing.com) Email: [info@rg-racing.com](mailto:info@rg-racing.com)